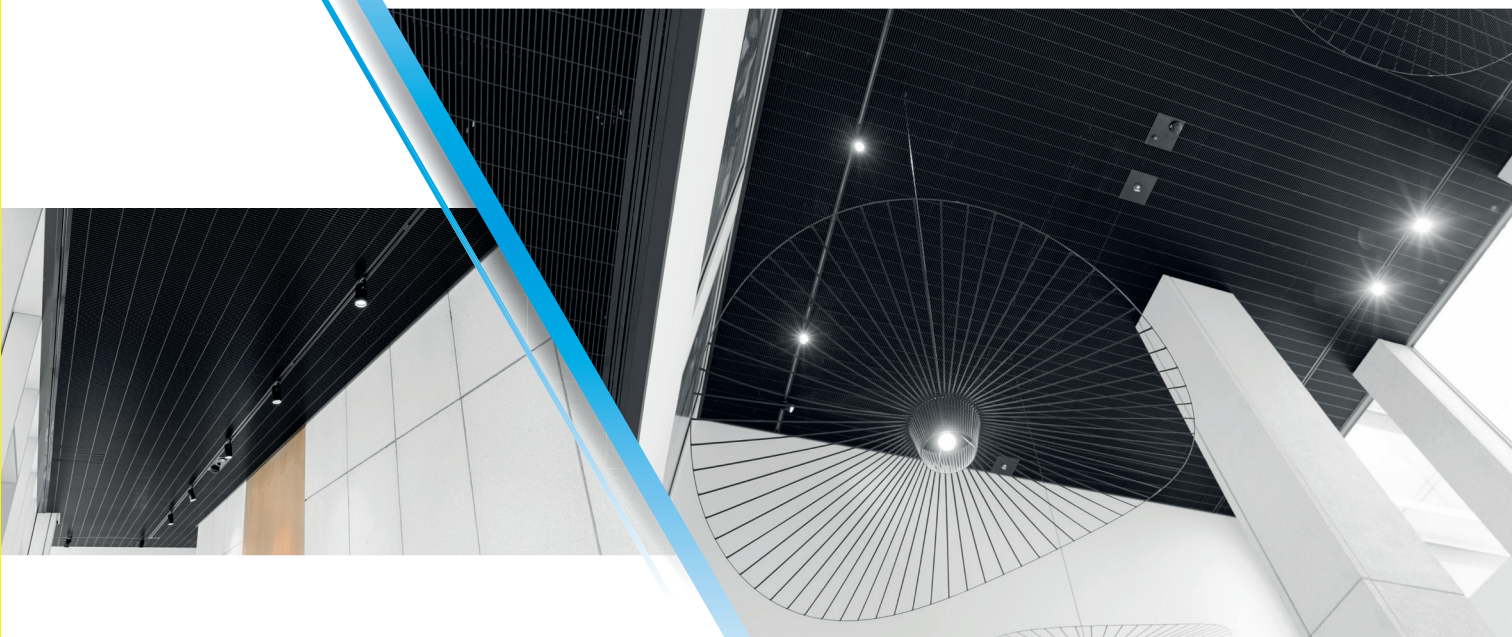




PRODUCENT METALOWYCH FASAD I SUFITÓW PODWIESZANYCH



STANDARDY W NOWYM WYDANIU

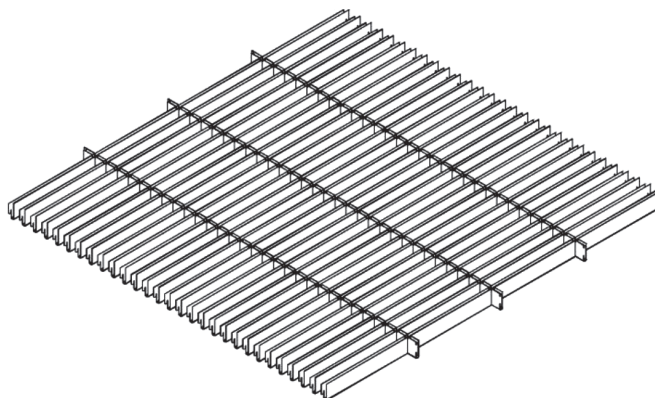
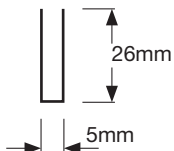
25  **LAT**

**BIUROWIEC BOBROWIECKA 8,
SPECTRA DEVELOPMENT, WARSZAWA**



**Raster
MICRO CELL 20x150 H26**

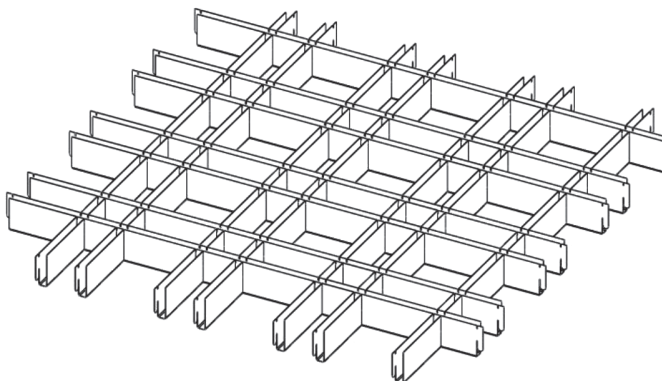
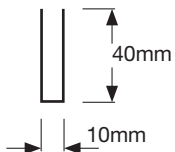
Siatkę rastra tworzą elementy z blachy aluminiowej o przekroju „U”, o podstawie 5 mm i wysokości 26 mm.



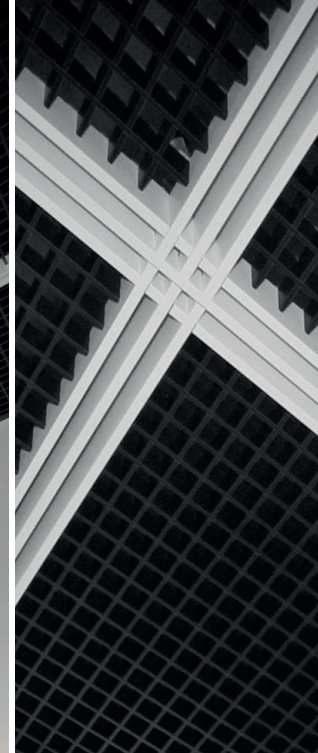
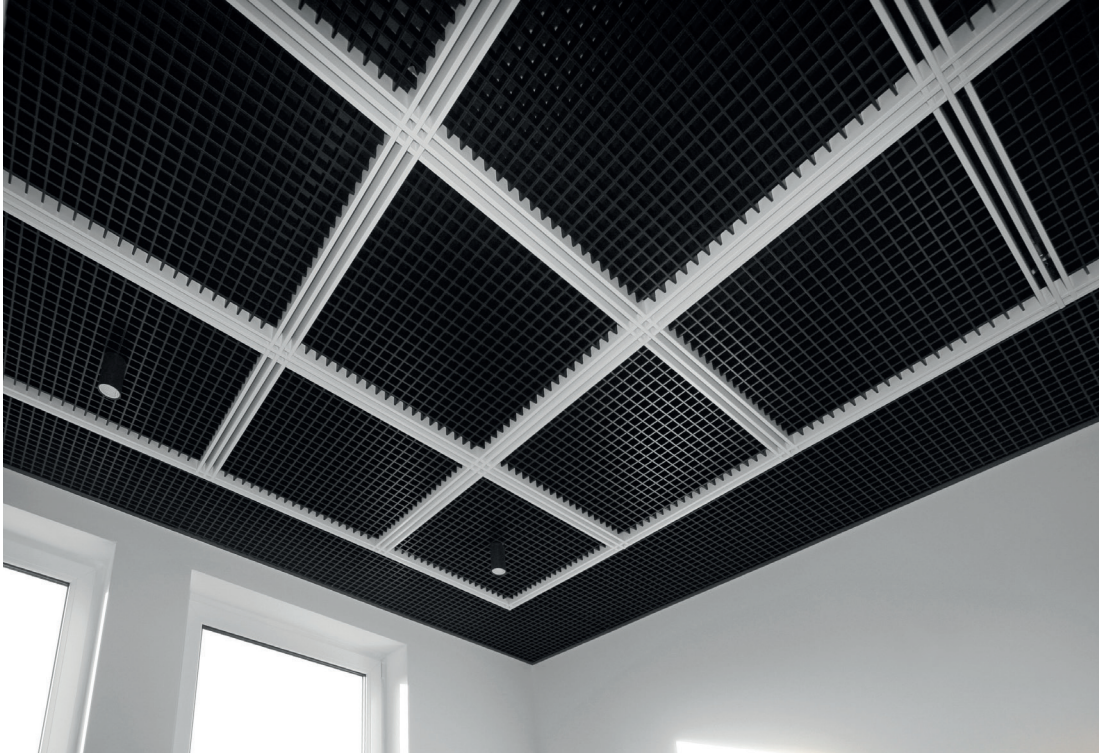


Raster
OPEN CELL 50/100 H40

Siatkę rastra tworzą elementy z blachy aluminiowej o przekroju „U”, o podstawie 10 mm i wysokości 40 mm.

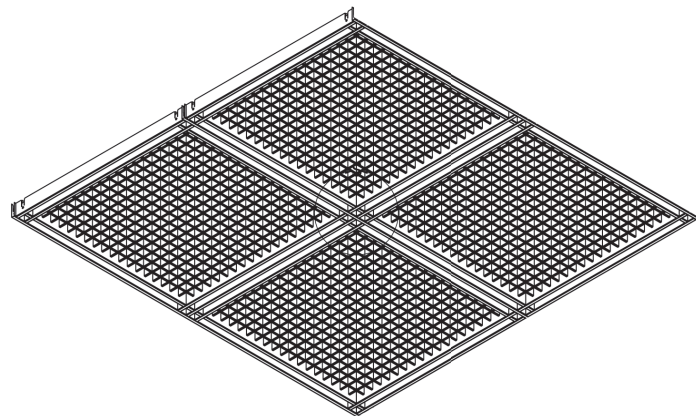
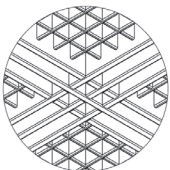


BIURO BARWA SYSTEM, KATOWICE



Raster DUO CELL 30x30

Siatkę rastra tworzy połączenie
sufitu Open Cell oraz Micro Cell.



CO NAS WYRÓŻNIA?



Indywidualne podejście do projektów i klientów.



Wysoka jakość oferowanych produktów.



Doświadczenie i chęć podejmowania nowych wyzwań.



Wsparcie techniczne i merytoryczne na każdym etapie projektu.



Elastyczny, kreatywny zespół handlowców i technologów.



STAWIGUDA k. Olsztyna
DZIAŁ HANDLOWY I ZAKŁAD PRODUKCYJNY
TRADE DEPARTMENT AND PRODUCTION FACILITY

ul. Przemysłowa 21, 11-034 Stawiguda
tel.: +48 89 522 09 10
e-mail: biuro@barwasystem.pl

KATOWICE
FILIA – DZIAŁ HANDLOWY
BRANCH – TRADE DEPARTMENT

ul. Barcelońska 1, 40-683 Katowice
tel.: +48 32 290 65 00
e-mail: katowice@barwasystem.pl

www.barwasystem.pl
www.facebook.com/BarwaSystem

