

We create space

Shelter Hotel & Spa
Projekt GŁĘBOWSKI STUDIO



Barwa System®

SUFITY PODWIESZANE
OKŁADZINY ŚCIENNE I ELEWACJE

SUSPENDED CEILINGS
WALL AND FACADE CLADDING SYSTEMS

O NAS / ABOUT US	2
SUFITY RASTROWE / RASTER CEILINGS	4
OPEN CELL	4
OPEN CELL T15/T24	8
OPEN CELL H38 Z PROFILEM J T15 / OPEN CELL H38 WITH J T15 PROFILE	10
MICRO CELL	12
MICRO CELL T15/T24	14
DUO CELL	16
OPEN LINE	18
OPEN SKY	20
SUFITY LISTWOWE / STRIP CEILINGS	22
TYPU A / TYPE A	22
TYPU A1 / TYPE A1	24
TYPU B / TYPE B	26
TYPU LH / TYPE LH	28
TYPU PPU55 / TYPE PPU55	30
TYPU PP / TYPE PP	32
TYPU PP NA DŹWIGARZE TA1 / TYPE PP ON TA1	34
TYPU T / TYPE T	36
MultiPanel / MultiPanel	38
SUFITY KASETONOWE / TRAY CEILINGS	40
REVEAL	40
SCC T24/T15	42
VARIO	44
VARIO SCC	48
DOWN CLIP	52
DOWN CLIP ACOUSTICPET 3D VARIO	56
CEWOOD SUFITY Z WEŁNY DRZEWNEJ / CEWOOD WOOD WOOL CEILING	58
SUFITY Z PANELI WIELKOGABARYTOWYCH / LARGE-SIZE PANEL CEILINGS	60
CBI - DREWNIANE SUFITY MICRO PLUS / CBI - MICRO PLUS WOODEN CEILINGS	62
RASTER WAVE 1, 2, 3, PET	64
ACOUSTICPET T15/T24	65
PP-ACOUSTICPET	66
PP-ACOUSTICPET-Q	67
PP-ACOUSTICPET-S	68
PP-ACOUSTIC WAVE PET	69
DOWN CLIP ACOUSTICPET 3D VARIO	70

KREUJEMY PRZESTRZEŃ / WE CREATE SPACE



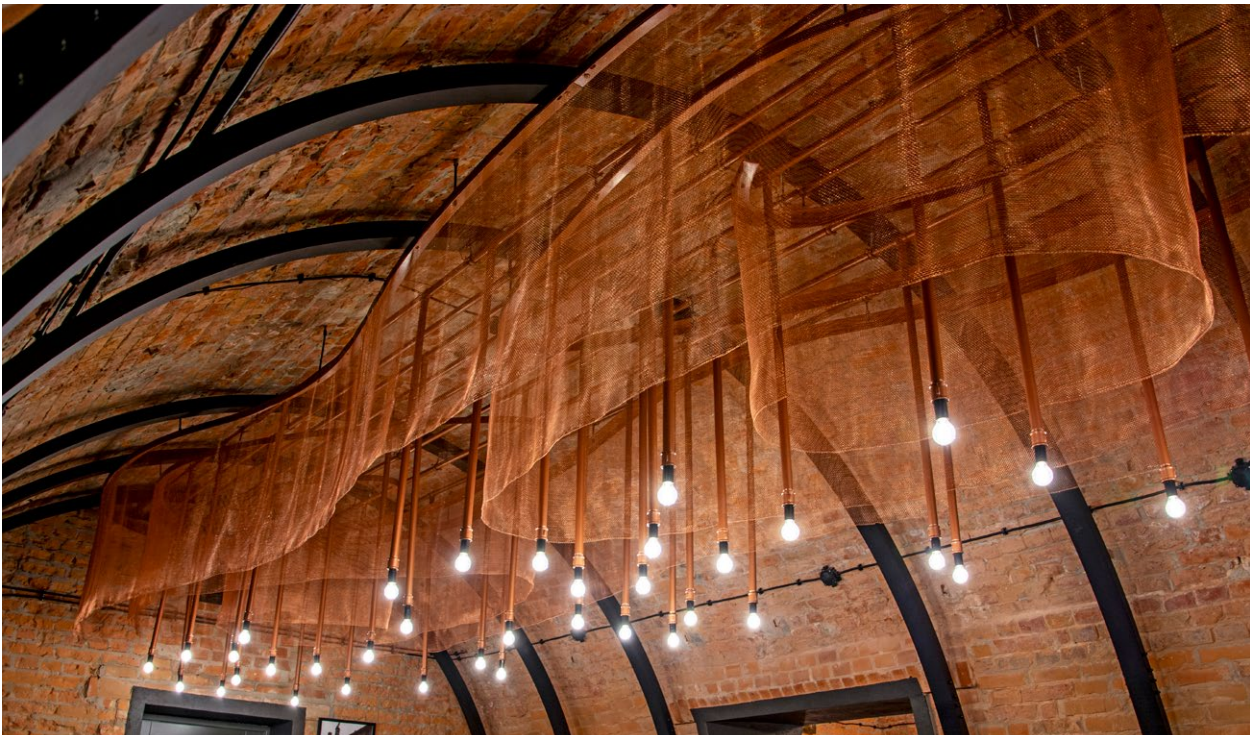
Barwa System jest firmą z ponad 30-letnim doświadczeniem w branży produkcyjno-budowlanej. Specjalizujemy się w obróbce materiałów takich jak stal, aluminium i płyty kompozytowe. Poza standardowymi rozwiązaniami, jak sufity rastrowe, listwowe czy z siatki cięto-ciągnionej, proponujemy nowoczesne i ekologiczne rozwiązania: PET, który pozwala na dowolną adaptację akustyczną pomieszczeń oraz CEWOOD – panele z wełny drzewnej, którego jesteśmy jedynym dystrybutorem w Polsce. Lata doświadczeń oraz setki zrealizowanych projektów sprawiły, że dziś proponujemy kompleksową usługę – od opracowania projektowego, przez doradztwo techniczne, po dostawę i montaż. Większość rozwiązań produkowanych jest zgodnie z normą PN-EN 13964.

Barwa System is a company with 30 years of experience in the production and construction industry. We specialise in the processing of materials such as steel, aluminium, and composite panels. In addition to standard solutions, such as raster, strip or expanded metal ceilings, we offer modern and ecological solutions: PET, which enables any acoustic adaptation of rooms, and CEWOOD – wood wool panels, of which we are the only distributor in Poland. Thanks to years of experience and hundreds of completed projects, today we offer complete comprehensiveness – from design development, through technical advice, to delivery and assembly. Most solutions are manufactured in accordance with the PN-EN 13964 standard.



SKEB, Olsztyn

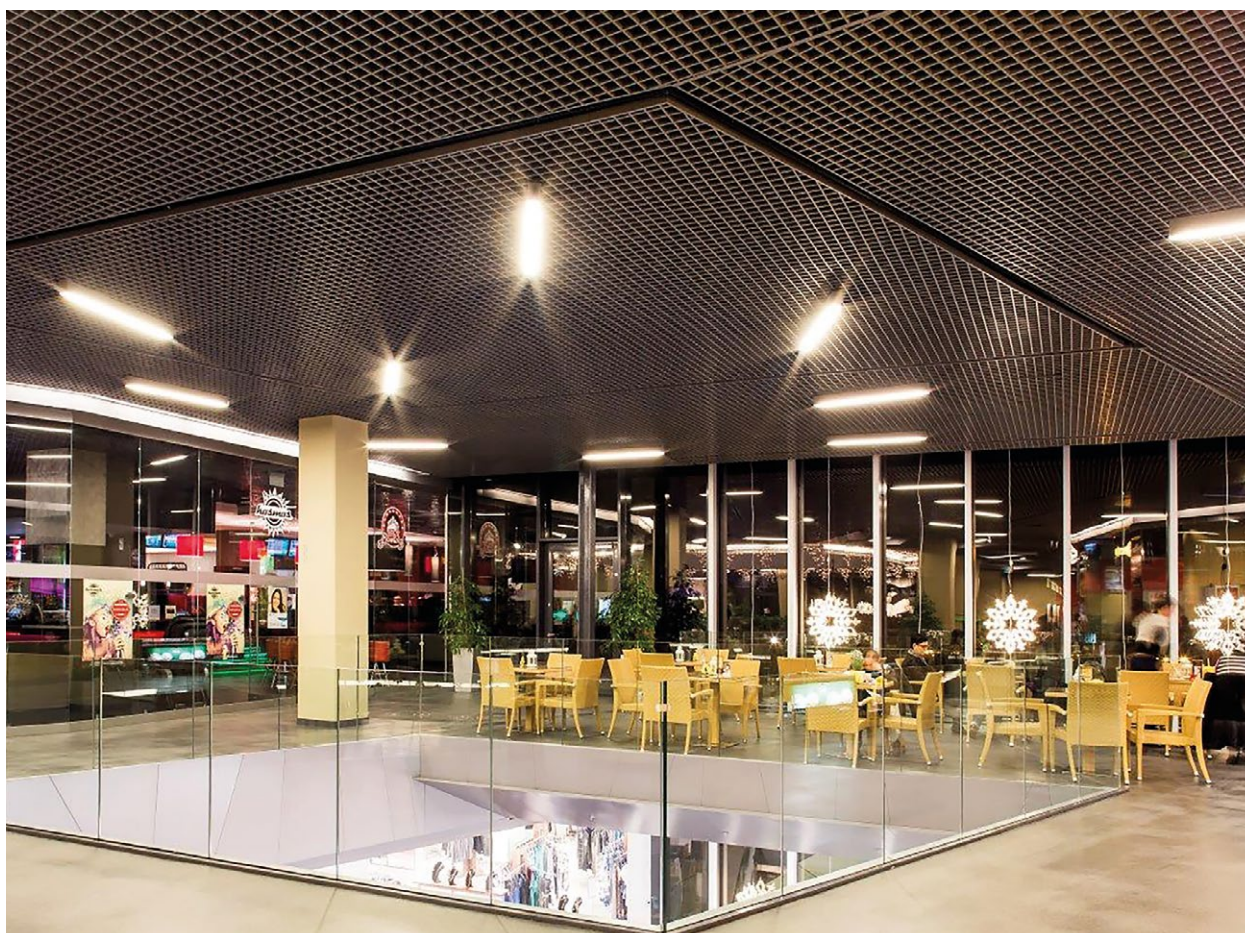
SKEB, Olsztyn



Piwnica Browar Strakacza, Skierniewice
RWSL Pracownia Architektoniczna

Strakacz Brewery Basement, Skierniewice
Design by RWSL Pracownia Architektoniczna

SUFIT OPEN CELL / OPEN CELL CEILING

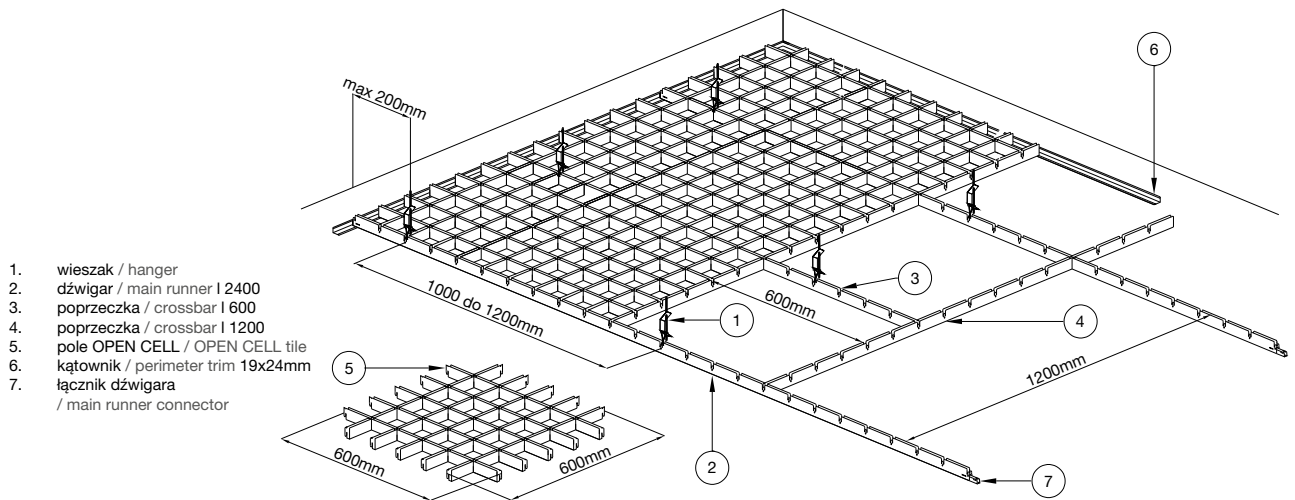


Galeria handlowa MM, Poznań
Studio ADS

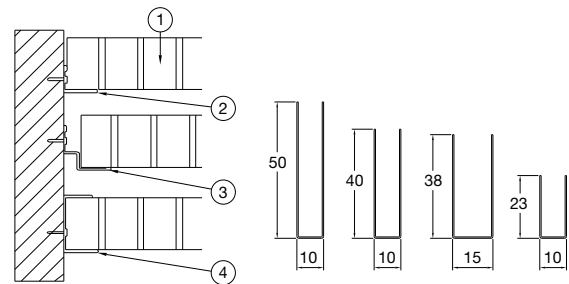
MM Shopping Centre, Poznań
Studio ADS

Specyfikacja / Specification

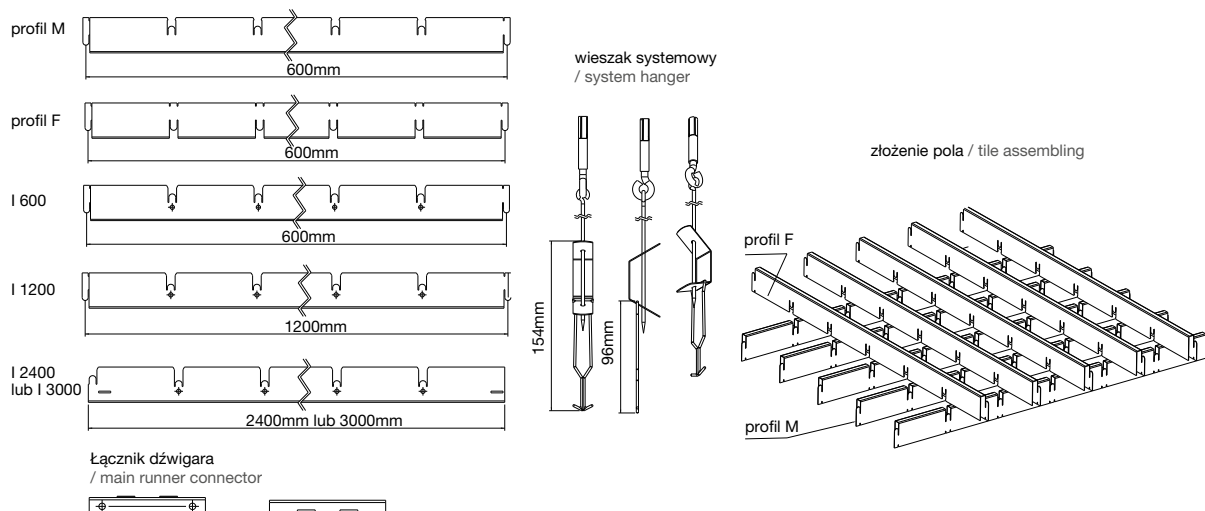
Materiał / Material	Aluminium / Aluminum
Reakcja na ogień / Fire rating	A1
Kolor standardowy (inne kolory na życzenie klienta) / Standard colour (other colours on request)	Biały, czarny, srebrny (paleta RAL) / White, black, silver (RAL colour chart)
Moduł standardowy / Standard module	600 x 600 mm
Wysokość profilu sufitu H / Ceiling profile height H	23/38/40/50 mm
Szerokość podstawy profilu / Profile base width	10mm, 15mm (H38)
Zastosowanie / Application	Do wewnątrz / Indoor
Dokumenty do wewnątrz / Documents for indoor application	Deklaracja Właściwości Użytkowych; Atest Higieniczny PZH / Declaration of Performance; Certificate of Hygiene issued by PZH (National Institute of Hygiene)

SCHEMAT MONTAŻU OPEN CELL / OPEN CELL ASSEMBLY DIAGRAM

**OTWARTA PRZESTRZEŃ SUFITOWA
/ OPEN CEILING SPACE**

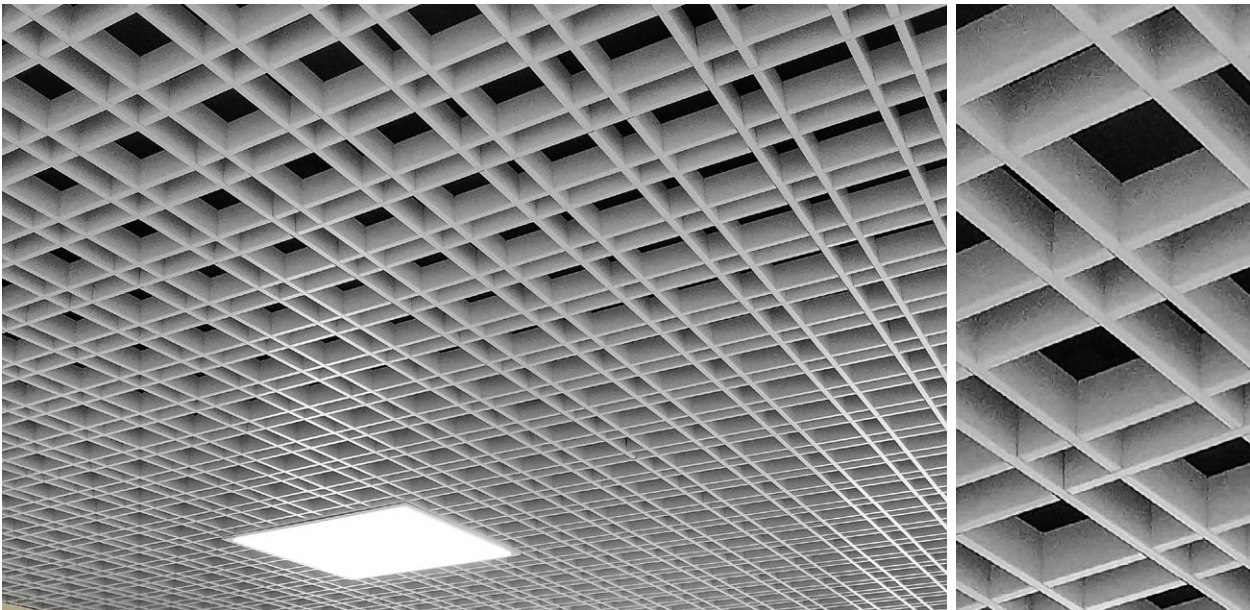
Moduł Module	Otwarcie sufitu (%) Ceiling opening (%) H50, H40, H23	Otwarcie sufitu (%) Ceiling opening (%) H38
50x50	64,0	49,0
60x60	69,4	56,3
75x75	75,1	64,0
86x86	78,1	68,6
100x100	81,0	72,3
120x120	84,0	76,6
150x150	87,1	81,0
200x200	90,3	85,6

WYKOŃCZENIE KRAWĘDZI / EDGE FINISHING


1. pole OPEN CELL / OPEN CELL tile
2. kątownik / perimeter trim
3. profil podwójne „L” / double “L” profile
4. profil „C” / “C” profile

**ELEMENTY STANDARDOWE SUFITU PODWIESZANEGO OPEN CELL
/ STANDARD ELEMENTS OF THE OPEN CELL SUSPENDED CEILING**


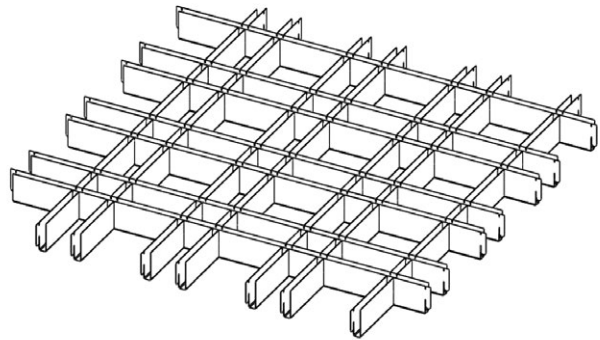
SUFIT OPEN CELL / OPEN CELL CEILING



Biuro Barwa System Sp. z o.o., Stawiguda

Barwa System Sp. z o.o. Office, Stawiguda

Raster OPEN CELL 50/100 H40
/ OPEN CELL 50/100 H40 raster ceiling



Centrum Przesiadkowe, Gliwice

Transfer Center, Gliwice



Podkarpackie Centrum Nauki Łukasiewicz, Rzeszów
F11 Marcin Furtak

PCN Łukasiewicz
F11 Marcin Furtak

SUFIT OPEN CELL T15/T24 / OPEN CELL T15/T24 CEILING



Sklep PEPCO, Litwa

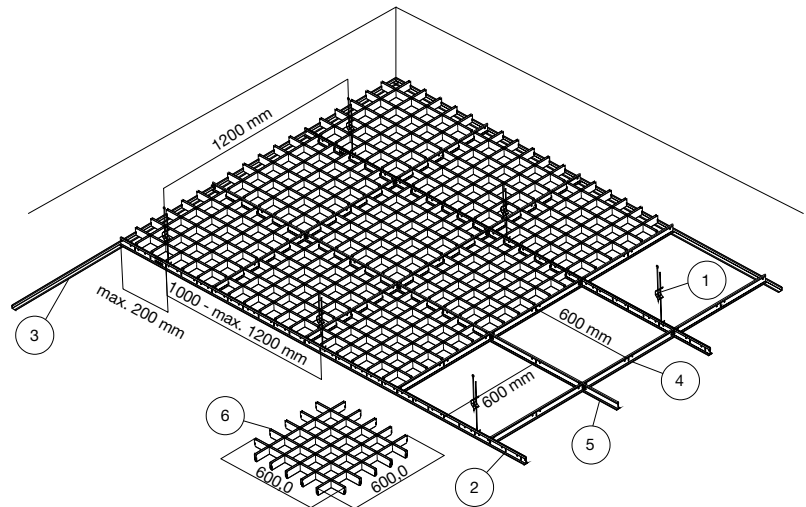
PEPCO Store, Lithuania

Specyfikacja / Specification

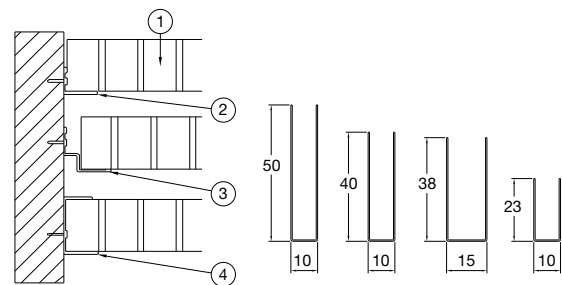
Materiał / Material	Aluminium (wypełnienie), stal (konstrukcja) / Aluminium (tile), steel (structure)
Reakcja na ogień / Fire rating	A1
Kolor standardowy (inne kolory na życzenie klienta) / Standard colour (other colours on request)	Biały, czarny, srebrny (paleta RAL) / White, black, silver (RAL colour chart)
Moduł standardowy / Standard module	600 x 600 mm
Wysokość profilu sufitu H / Ceiling profile height H Szerokość podstawy profilu / Profile base width	23/38/40/50 mm 10mm, 15mm (H38)
Zastosowanie / Application	Do wewnątrz / Indoor
Dokumenty do wewnątrz / Documents for indoor application	Deklaracja Właściwości Użytkowych; Atest Higieniczny PZH / Declaration of Performance; Certificate of Hygiene issued by PZH (National Institute of Hygiene)

SCHEMAT MONTAŻU OPEN CELL T15/T24 / OPEN CELL T15/T24 ASSEMBLY DIAGRAM

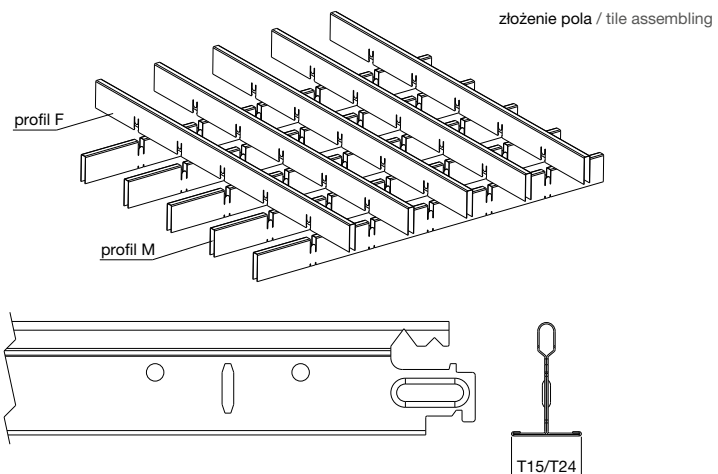
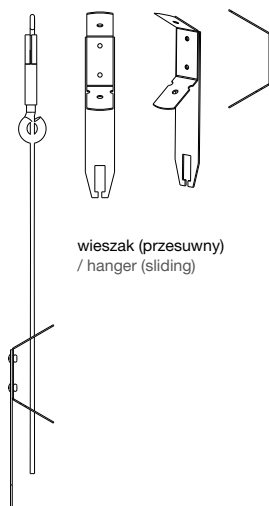
1. wieszak systemowy / system hanger
2. dźwigar / main runner T24 3700
3. kątownik przyścienny / wall perimeter trim
4. poprzeczka / crossbar T24 1200 mm
5. poprzeczka / crossbar T24 600 mm
6. pole OPEN CELL / OPEN CELL tile


**OTWARTA PRZESTRZEŃ SUFITOWA
/ OPEN CEILING SPACE**

Moduł Module	Otwarcie sufitu (%) / Ceiling opening (%)		
	H50, H40, H23 / T15	H50, H40, H23 / T15	H38 / T24
50x50	62,7	60,3	46,7
60x60	68,1	65,6	54,0
75x75	73,8	71,1	61,6
86x86	76,6	74,0	65,6
100x100	79,5	76,8	67,9
120x120	82,5	79,8	74,0
150x150	85,6	82,8	78,3
200x200	88,7	85,9	82,8

WYKOŃCZENIE KRAWĘDZI / EDGE FINISHING


1. pole OPEN CELL / OPEN CELL tile
2. kątownik / perimeter trim
3. profil podwójne „L” / double “L” profile
4. profil „C” / “C” profile

**ELEMENTY STANDARDOWE SUFITU PODWIESZANEGO OPEN CELL T15/T24
/ STANDARD ELEMENTS OF THE OPEN CELL T15/T24 SUSPENDED CEILING**


SUFIT OPEN CELL H38 Z PROFILEM J T15 / OPEN CELL H38 CEILING WITH J T15 PROFILE



Home Concept Design Park, Katowice

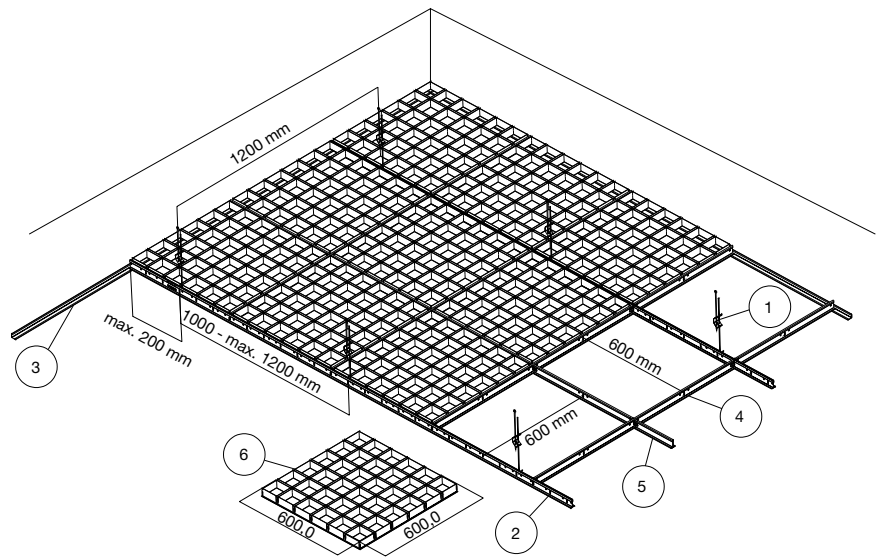
Home Concept Design Park, Katowice

Specyfikacja / Specification

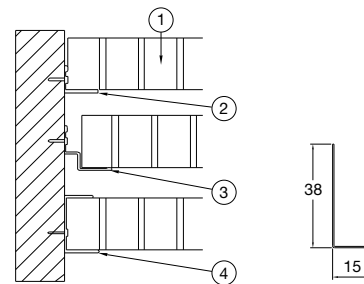
Materiał / Material	Aluminium (wypełnienie), stal (konstrukcja) / Aluminium (tile), steel (structure)
Reakcja na ogień / Fire rating	A1
Kolor standardowy (inne kolory na życzenie klienta) / Standard colour (other colours on request)	Biały, czarny, srebrny (paleta RAL) / White, black, silver (RAL colour chart)
Moduł standardowy / Standard module	600 x 600 mm
Wysokość profilu sufitu H / Ceiling profile height H	38 mm
Szerokość podstawy profilu / Profile base width	15 mm
Zastosowanie / Application	Do wewnątrz / Indoor
Dokumenty do wewnątrz / Documents for indoor application	Deklaracja Właściwości Użytkowych; Atest Higieniczny PZH / Declaration of Performance; Certificate of Hygiene issued by PZH (National Institute of Hygiene)

**SCHEMAT MONTAŻU OPEN CELL T15 Z PROFILAMI „J”
/ ASSEMBLY DIAGRAM OF OPEN CELL T15 WITH “J” PROFILES**

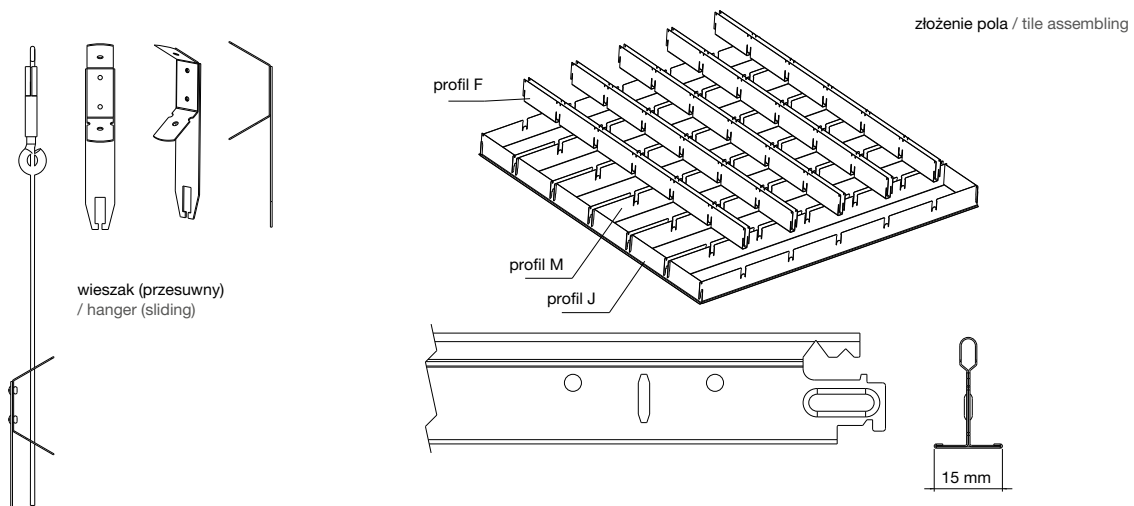
1. wieszak systemowy / system hanger
2. dźwigar / main runner T15 3700
3. kątownik przyścienny / wall perimeter trim
4. poprzeczka / crossbar T15 1200 mm
5. poprzeczka / crossbar T15 600 mm
6. pole OPEN CELL / OPEN CELL tile


**OTWARTA PRZESTRZEŃ SUFITOWA
/ OPEN CEILING SPACE**

Moduł Module	Otwarcie sufitu (%) H38/T15 Ceiling opening (%) H38/T15
50x50	49,0
60x60	56,3
75x75	64,0
86x86	68,6
100x100	72,3
120x120	76,6
150x150	81,0
200x200	85,6

WYKOŃCZENIE KRAWĘDZI / EDGE FINISHING


1. pole OPEN CELL / OPEN CELL tile
2. kątownik / perimeter trim
3. profil podwójne „L” / double “L” profile
4. profil „C” / “C” profile

**ELEMENTY STANDARDOWE SUFITU PODWIESZANEGO OPEN CELL T15 Z PROFILAMI „J”
/ STANDARD ELEMENTS OF THE OPEN CELL T15 SUSPENDED CEILING WITH “J” PROFILES**


SUFIT MICRO CELL / MICRO CELL CEILING



Galeria Warmińska, Olsztyn

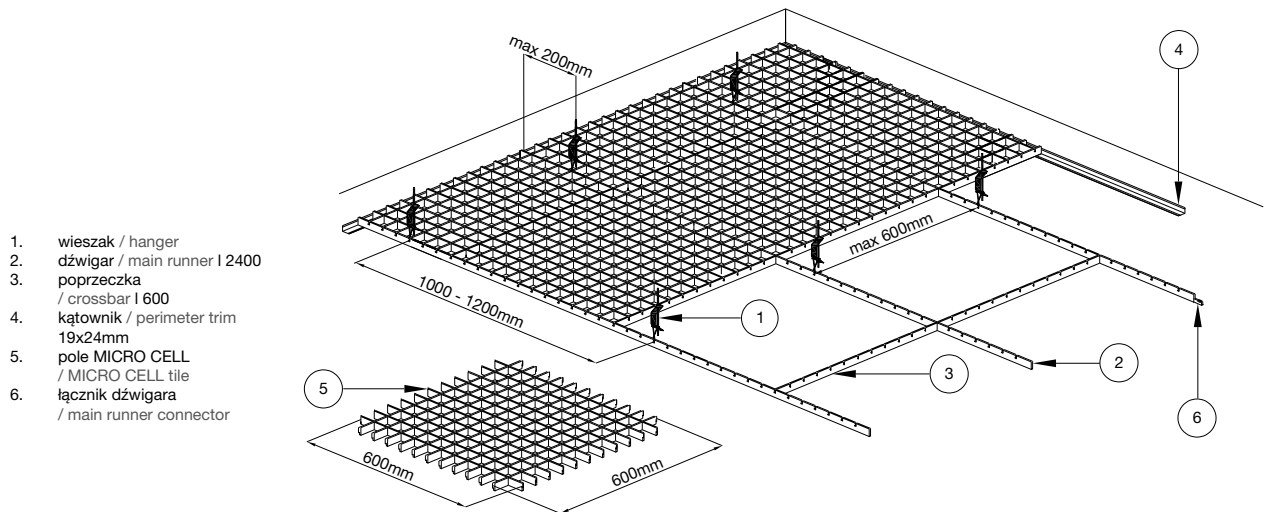
Autorska Pracownia Architektury Kuryłowicz&Associates

Galeria Warmińska Shopping Centre, Olsztyn

Kuryłowicz & Associates Architectural Studio

Specyfikacja / Specification

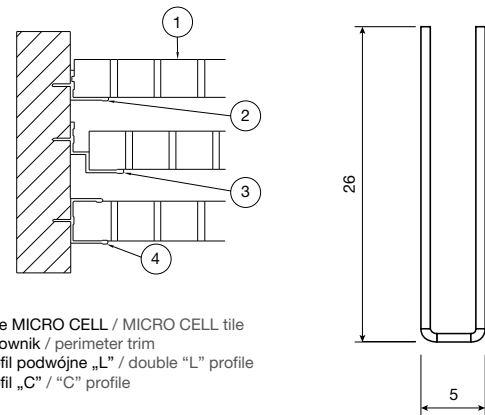
Materiał / Material	Aluminium / Aluminum
Reakcja na ogień / Fire rating	A1
Kolor standardowy (inne kolory na życzenie klienta) / Standard colour (other colours on request)	Biały, czarny, srebrny (paleta RAL) / White, black, silver (RAL colour chart)
Moduł standardowy / Standard module	600 x 600 mm
Wysokość profilu sufitu H / Ceiling profile height H	26 mm
Szerokość podstawy profilu / Profile base width	5 mm
Zastosowanie / Application	Do wewnątrz / Indoor
Dokumenty do wewnątrz / Documents for indoor application	Deklaracja Właściwości Użytkowych; Atest Higieniczny PZH / Declaration of Performance; Certificate of Hygiene issued by PZH (National Institute of Hygiene)

SCHEMAT MONTAŻU MICRO CELL / MICRO CELL ASSEMBLY DIAGRAM


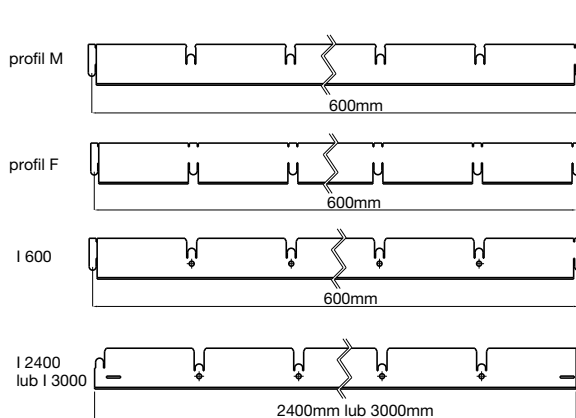
1. wieszak / hanger
2. dźwigar / main runner l 2400
3. poprzeczka / crossbar l 600
4. kątownik / perimeter trim 19x24mm
5. pole MICRO CELL / MICRO CELL tile
6. łącznik dźwigara / main runner connector

**OTWARTA PRZESTRZEŃ SUFITOWA
/ OPEN CEILING SPACE**

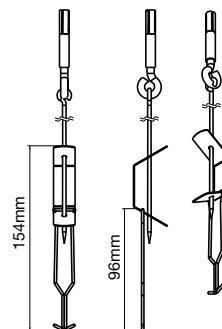
Moduł Module	Otwarcie sufitu (%) H26 Ceiling opening (%) H26
30x30	69,4
40x40	76,6
50x50	81,0
60x60	84,0
75x75	87,1
86x86	88,7
100x100	90,3

WYKOŃCZENIE KRAWĘDZI / EDGE FINISHING


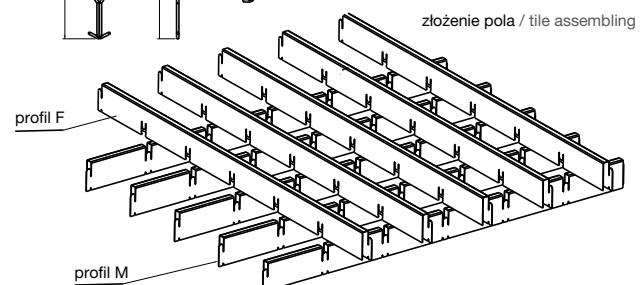
1. pole MICRO CELL / MICRO CELL tile
2. kątownik / perimeter trim
3. profil podwójne „L” / double “L” profile
4. profil „C” / “C” profile

**ELEMENTY STANDARDOWE SUFITU PODWIESZANEGO MICRO CELL
/ STANDARD ELEMENTS OF THE MICRO CELL SUSPENDED CEILING**


Łącznik dźwigara
/ main runner connector



wieszak systemowy
/ system hanger



SUFIT MICRO CELL T15/T24 / MICRO CELL T15/T24 CEILING



Biuro Barwa System Sp. z o.o., Stawiguda

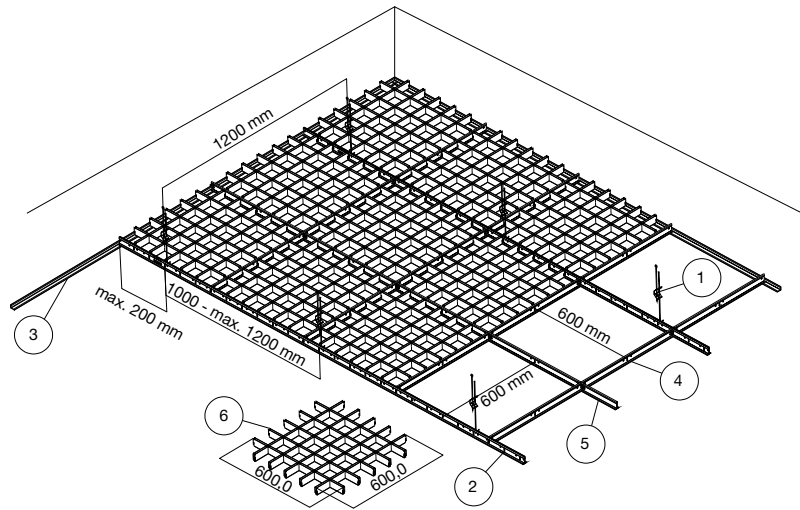
Barwa System Sp. z o.o. Offices, Stawiguda

Specyfikacja / Specification

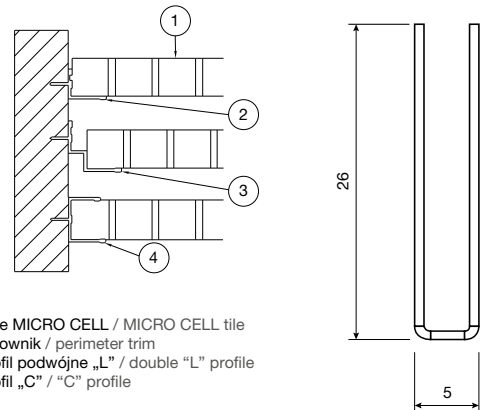
Materiał / Material	Aluminium (wypełnienie), stal (konstrukcja) / Aluminium (tile), steel (structure)
Reakcja na ogień / Fire rating	A1
Kolor standardowy (inne kolory na życzenie klienta) / Standard colour (other colours on request)	Biały, czarny, srebrny (paleta RAL) / White, black, silver (RAL colour chart)
Moduł standardowy / Standard module	600 x 600 mm
Wysokość profilu sufitu / Ceiling profile height	26 mm
Szerokość podstawy profilu / Profile base width	5 mm
Zastosowanie / Application	Do wewnątrz / Indoor
Dokumenty do wewnątrz / Documents for indoor application	Deklaracja Właściwości Użytkowych; Atest Higieniczny PZH / Declaration of Performance; Certificate of Hygiene issued by PZH (National Institute of Hygiene)

**SCHEMAT MONTAŻU SUFITU MICRO CELL T15/T24
/ MICRO CELL T15/T24 RASTER CEILING ASSEMBLY DIAGRAM**

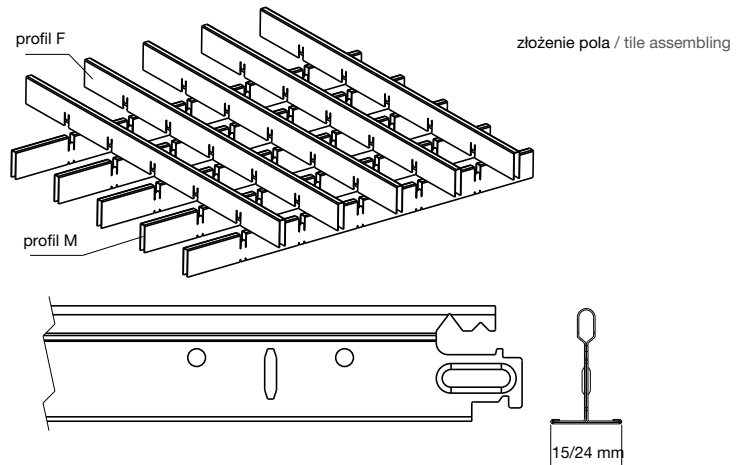
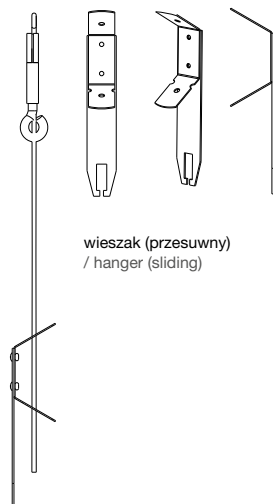
1. wieszak systemowy / system hanger
2. dźwigar / main runner T24 3700
3. kątownik przyścienny / wall perimeter trim
4. poprzeczka / crossbar T24 1200 mm
5. poprzeczka / crossbar T24 600 mm
6. pole MICRO CELL / MICRO CELL tile


**OTWARTA PRZESTRZEŃ SUFITOWA
/ OPEN CEILING SPACE**

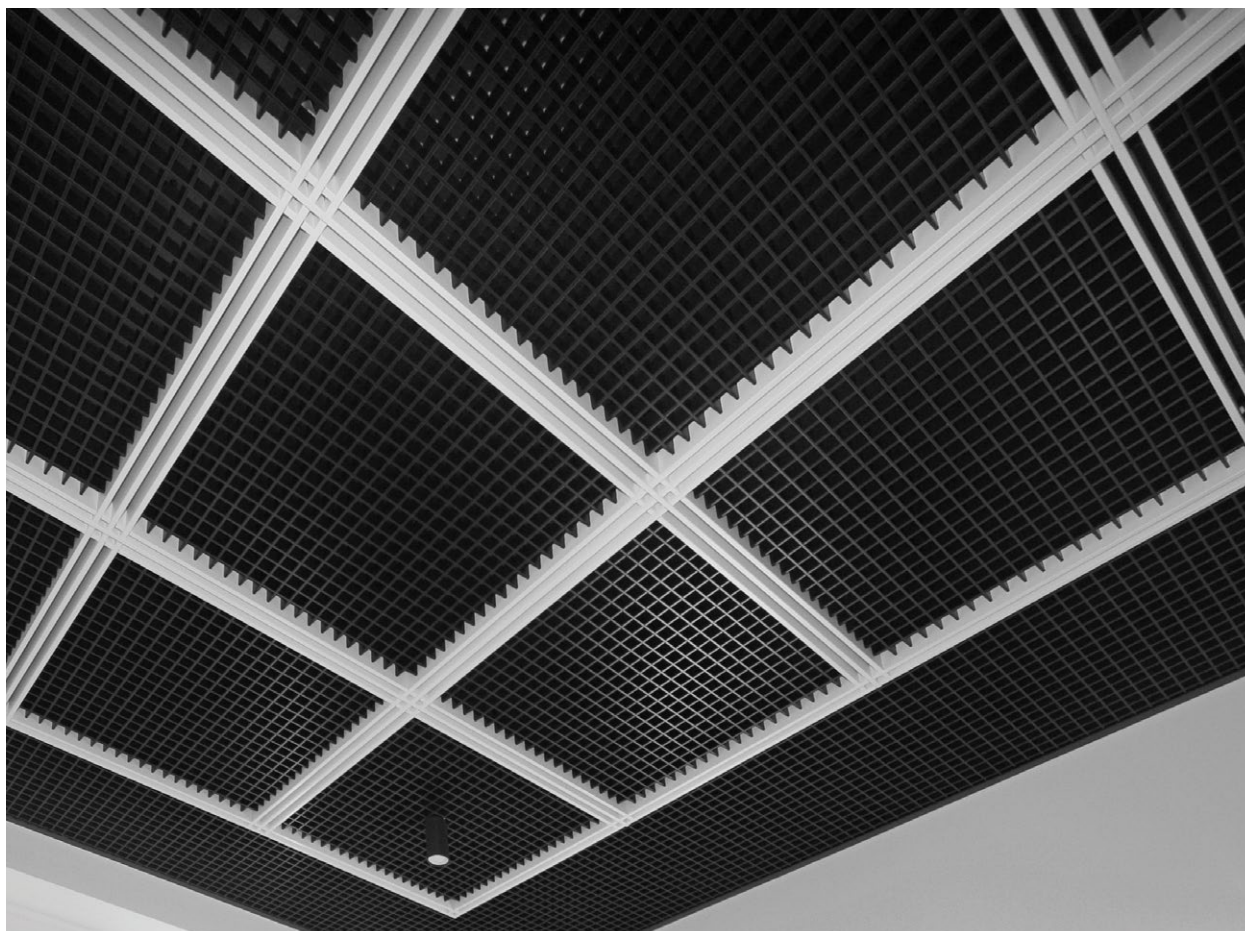
Moduł Module	Otwarcie sufitu (%) / Ceiling opening (%)	
	H26 / T15	H26 / T24
30x30	66,7	64,3
40x40	73,7	71,1
50x50	78,0	75,4
60x60	81,0	78,3
75x75	84,0	81,3
86x86	85,6	82,8
100x100	87,0	84,3

WYKOŃCZENIE KRAWĘDZI / EDGE FINISHING


1. pole MICRO CELL / MICRO CELL tile
2. kątownik / perimeter trim
3. profil podwójne „L” / double “L” profile
4. profil „C” / “C” profile

**ELEMENTY STANDARDOWE SUFITU PODWIESZANEGO MICRO CELL T15/T24
/ STANDARD ELEMENTS OF THE MICRO CELL T15/T24 SUSPENDED CEILING**


SUFIT DUO CELL / DUO CELL CEILING



Biuro Barwa System Sp. z o.o., Katowice

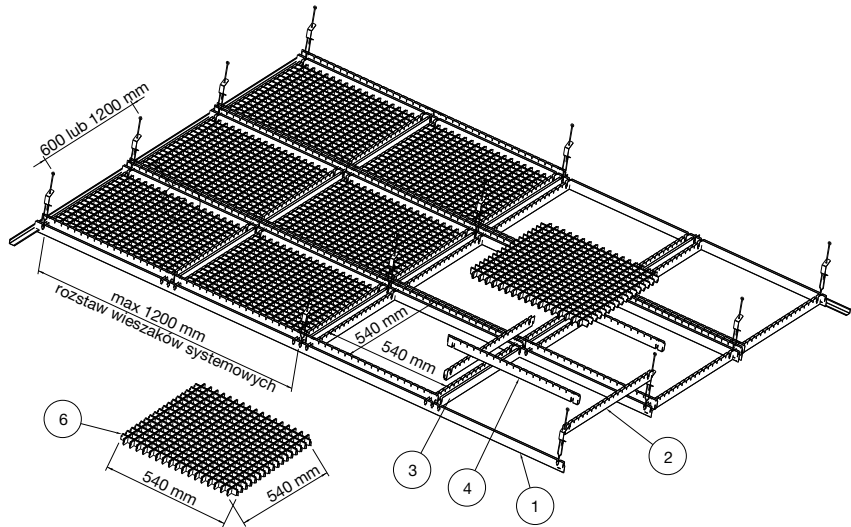
Barwa System Sp. z o.o. office, Katowice

Specyfikacja / Specification

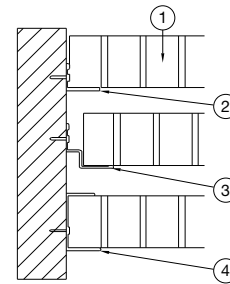
Materiał / Material	Aluminium / Aluminum
Reakcja na ogień / Fire rating	A1
Kolor standardowy (inne kolory na życzenie klienta) / Standard colour (other colours on request)	Biały, czarny, srebrny (paleta RAL) / White, black, silver (RAL colour chart)
Moduł standardowy / Standard module	600 x 600 mm
Wysokość profilu wypełnienia / Filling profile height	26 mm
Wysokość profilu konstrukcji / Construction profile height	40 mm
Szerokość podstawy profilu wypełnienia / Filling profile base width	5 mm
Szerokość podstawy profilu konstrukcji / Construction profile base width	10 mm
Zastosowanie / Application	Do wewnątrz / Indoor
Dokumenty do wewnątrz / Documents for indoor application	Deklaracja Właściwości Użytkowych; Atest Higieniczny PZH / Declaration of Performance; Certificate of Hygiene issued by PZH (National Institute of Hygiene)

SCHEMAT MONTAŻU DUO CELL / DUO CELL ASSEMBLY DIAGRAM

1. dźwigar / main runner l=2400
2. poprzeczka / crossbar l=1200
3. poprzeczka / crossbar l=600
4. wieszak systemowy / system hanger
5. pole DUO CELL (H=26mm) / DUO CELL (H=26mm) tile


**OTWARTA PRZESTRZEŃ SUFITOWA
/ OPEN CEILING SPACE**

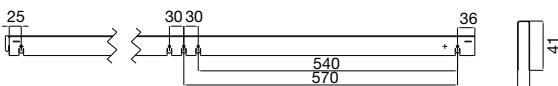
Moduł Module	Otwarcie sufitu (%) H23 Ceiling opening (%) H23
30x30	67,2
40x40	73,9
50x50	78,2
60x60	78,8
75x75	81,8
86x86	83,4
100x100	84,9

WYKOŃCZENIE KRAWĘDZI / EDGE FINISHING


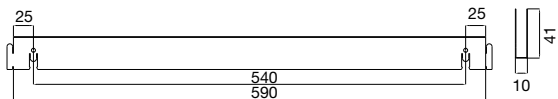
1. pole OPEN CELL / OPEN CELL tile
2. kątownik / perimeter trim
3. profil podwójne „L” / double “L” profile
4. profil „C” / “C” profile

**ELEMENTY STANDARDOWE SUFITU PODWIESZANEGO DUO CELL
/ STANDARD ELEMENTS OF THE DUO CELL SUSPENDED CEILING**

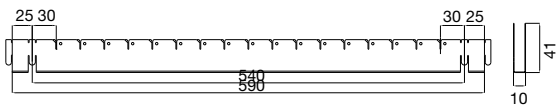
I 2400 H40



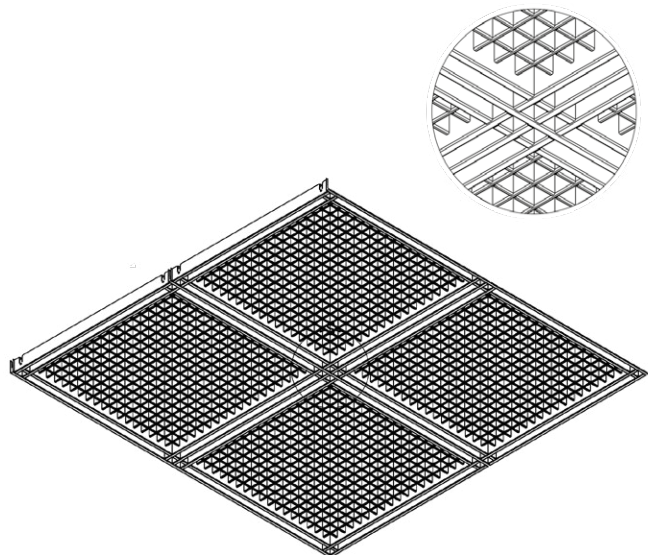
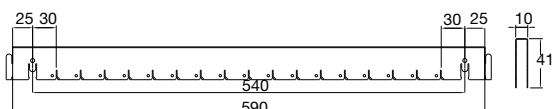
I 590 H40



F H40



M H40



SUFIT OPEN LINE / OPEN LINE CEILING

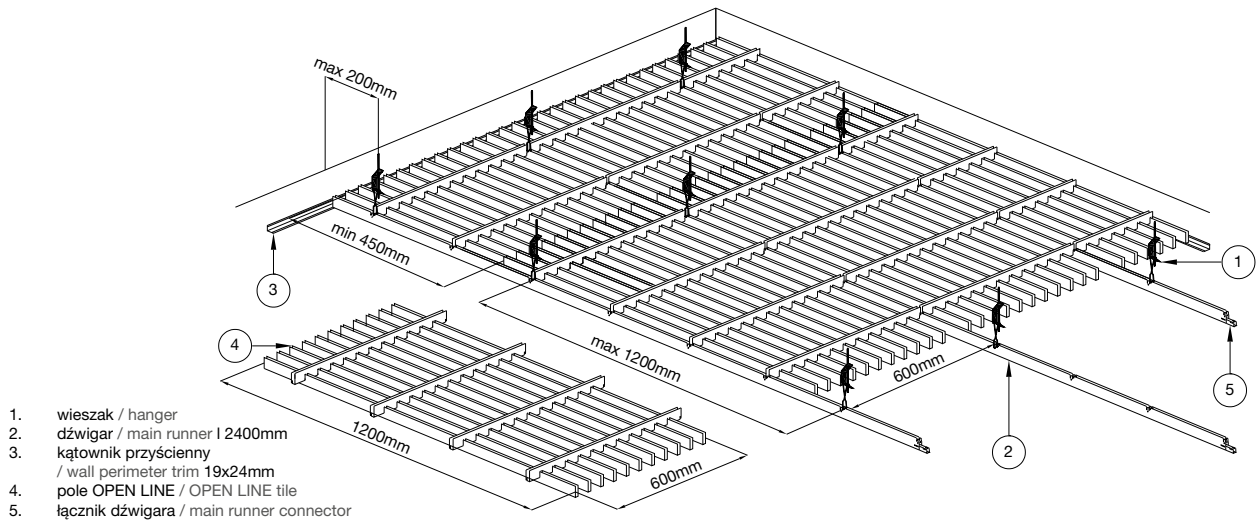


Centrum handlowe Korona Kielce
Bose International Planning & Architecture

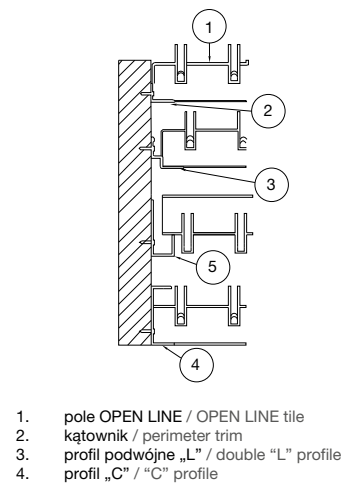
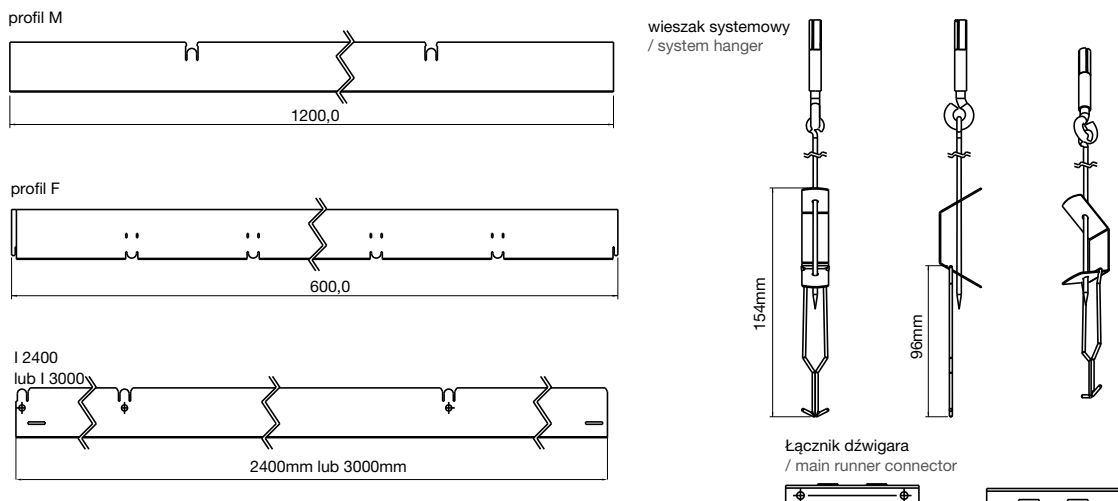
Korona Kielce Shopping Centers
Bose International Planning & Architecture

Specyfikacja / Specification

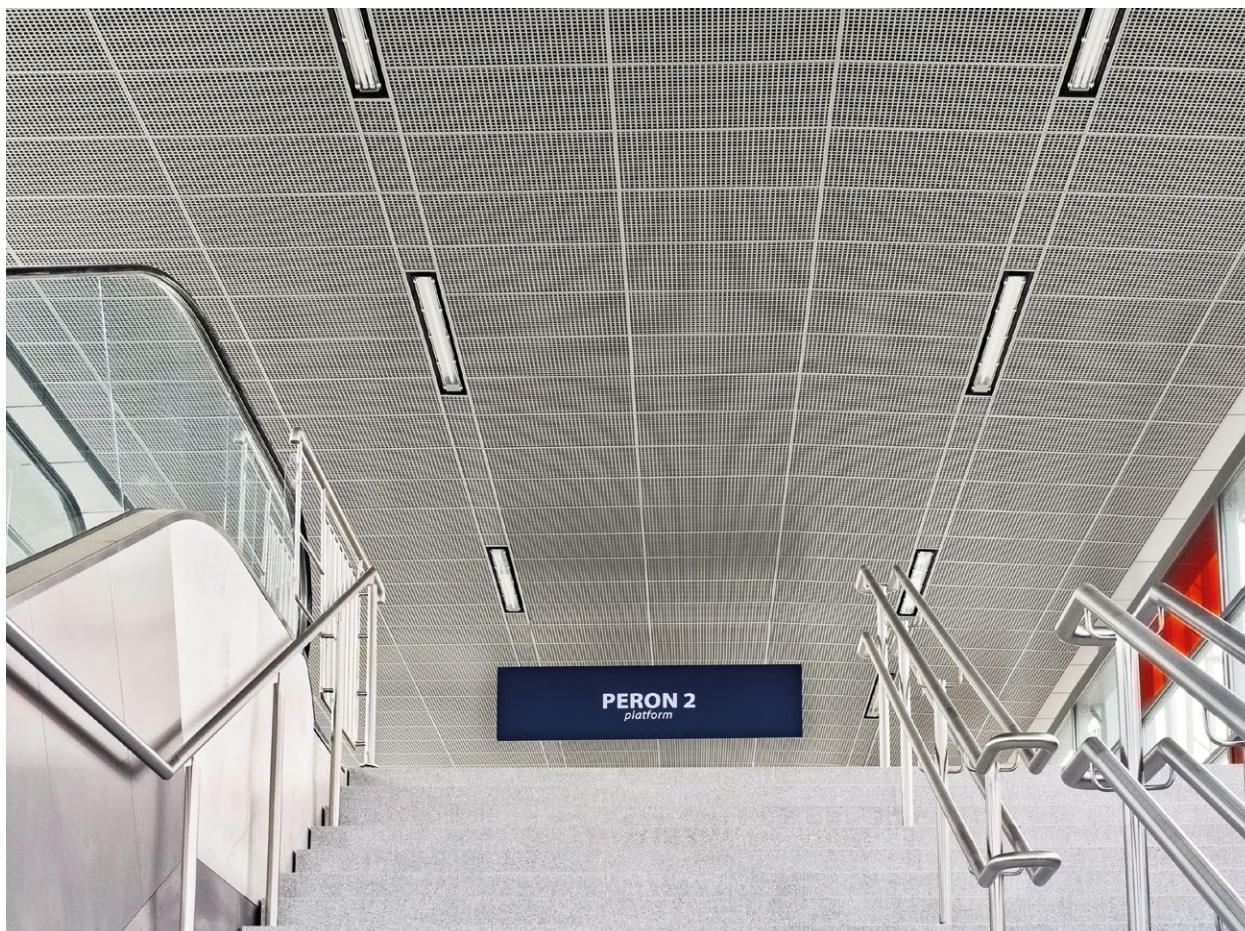
Materiał / Material	Aluminium / Aluminum
Reakcja na ogień / Fire rating	A1
Kolor standardowy (inne kolory na życzenie klienta) / Standard colour (other colours on request)	Biały, czarny, srebrny (paleta RAL) / White, black, silver (RAL colour chart)
Moduł standardowy / Standard module	1200 x 600 mm
Wysokość profilu sufitu / Filling profile height	40 mm
Szerokość podstawy profilu / Profile base width	10 mm
Zastosowanie / Application	Do wewnątrz / Indoor
Dokumenty do wewnątrz / Documents for indoor application	Deklaracja Właściwości Użytkowych; Atest Higieniczny PZH / Declaration of Performance; Certificate of Hygiene issued by PZH (National Institute of Hygiene)

SCHEMAT MONTAŻU OPEN LINE / OPEN LINE ASSEMBLY DIAGRAM

**OTWARTA PRZESTRZEŃ SUFITOWA
/ OPEN CEILING SPACE**

Wielkość oczka i kąt przesłonięcia / Mesh opening size and obstruction angle			
Moduł Module	Kąt przesłonięcia Obstruction angle (°)	Otwarcie sufitu (%) / Ceiling opening (%)	
		F=300	F=400
50	45	76,67	77,50
60	39	80,00	80,83
75	31	83,33	84,17
86	27	85,00	85,83
100	24	86,67	87,50
120	20	88,33	89,17
150	16	90,00	90,83
200	12	91,67	92,50

**WYKOŃCZENIE KRAWĘDZI
/ EDGE FINISHING**

**ELEMENTY STANDARDOWE SUFITU PODWIESZANEGO OPEN LINE
/ STANDARD ELEMENTS OF THE OPEN LINE SUSPENDED CEILING**


SUFIT RASTROWY OPEN SKY / OPEN SKY RASTER CEILING



Stacja PKP Warszawa Stadion
Goessler

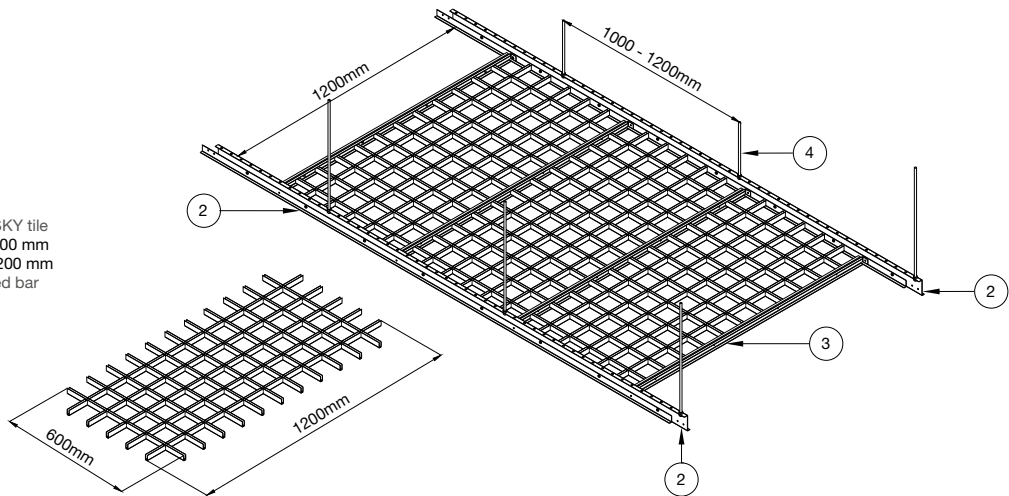
Warszawa Stadion Railway Station
Goessler

Specyfikacja / Specification

Materiał / Material	Aluminium (wypełnienie), stal (konstrukcja) / Aluminium (tile), steel (structure)
Reakcja na ogień / Fire rating	A1- coil coating A2-s1, d0- lakierowanie proszkowe / powder coating
Kolor standardowy (inne kolory na życzenie klienta) / Standard colour (other colours on request)	Biały, czarny, srebrny (paleta RAL) / White, black, silver (RAL colour chart)
Moduł standardowy / Standard module	1200 x 600 mm
Wysokość systemu / Filling profile height	70 mm
Wysokość profilu / Profile height	23 mm
Szerokość podstawy profilu / Profile base width	10 mm
Zastosowanie / Application	Na zewnątrz / Outdoor
Dokumenty na zewnątrz / Documents for outdoor application	Krajowa Deklaracja Właściwości Użytkowych / National Declaration of Performance

SCHEMAT MONTAŻU OPEN SKY / OPEN SKY ASSEMBLY DIAGRAM

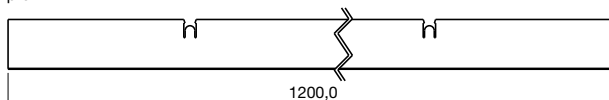
1. pole OPEN SKY / OPEN SKY tile
2. dźwigar / main runner I 2400 mm
3. poprzeczka / crossbar I 1200 mm
4. pręt gwintowany / threaded bar


**OTWARTA PRZESTRZEŃ SUFITOWA
/ OPEN CEILING SPACE**

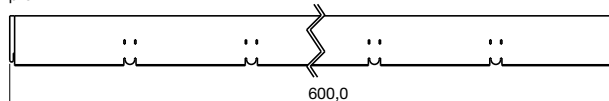
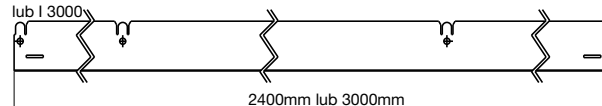
Moduł Module	Przezierność [%] Open area [%]
50x50	61,2
60x60	66,6
75x75	72,1
86x86	75,0
100x100	77,9
120x120	80,8
150x150	83,9
200x200	89,0

**ELEMENTY STANDARDOWE SUFITU PODWIESZANEGO OPEN SKY
/ STANDARD ELEMENTS OF THE OPEN SKY SUSPENDED CEILING**

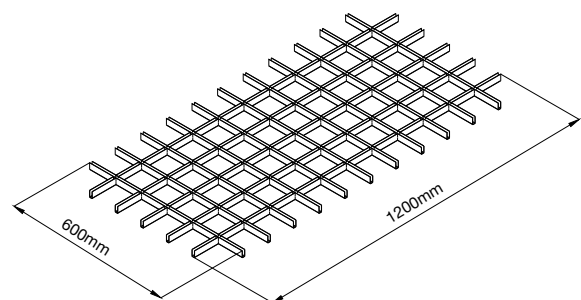
profil M



profil F


 I 2400
lub I 3000


pole OPEN SKY / OPEN SKY tile



SUFIT LISTWOWY TYPU A / TYPE A STRIP CEILING



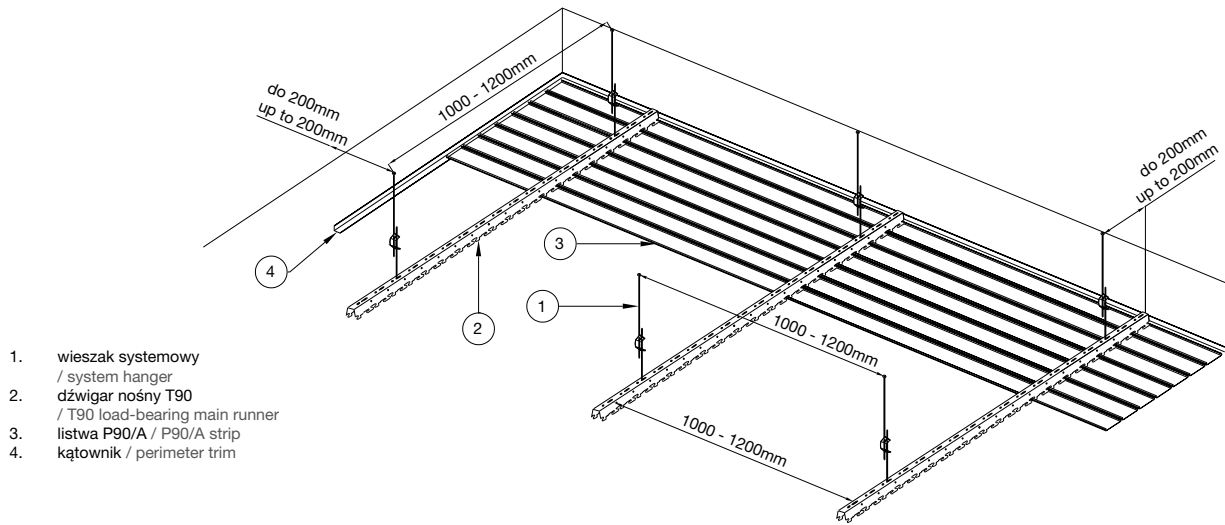
Biurowiec TIMKEN, Sosnowiec

TIMKEN Office Building, Sosnowiec

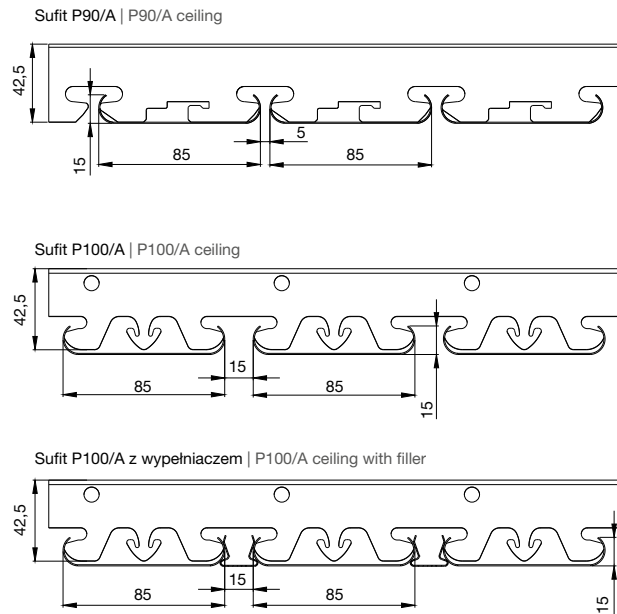
Specyfikacja / Specification

Materiał / Material	Aluminium (listwy), stal (konstrukcja)/ Aluminium (strips), steel (structure)
Reakcja na ogień / Fire rating	A1- coil coating A2-s1, d0- lakierowanie proszkowe / powder coating
Kolor standardowy (inne kolory na życzenie klienta) / Standard colour (other colours on request)	Biały, czarny, srebrny (paleta RAL) / White, black, silver (RAL colour chart)
Długość listew / Strips length	max 6000 mm coil coating, 600-4000 mm lakierowane proszkowo / powder coating
Wysokość listwy / Strip height	15 mm
Szerokość podstawy listwy / Strip base width	85 mm
Zastosowanie / Application	Do wewnątrz / Indoor
Dokumenty do wewnątrz / Documents for indoor application	Deklaracja Właściwości Użytkowych; Atest Higieniczny PZH / National Declaration of Performance; Certificate of Hygiene issued by PZH (National Institute of Hygiene)

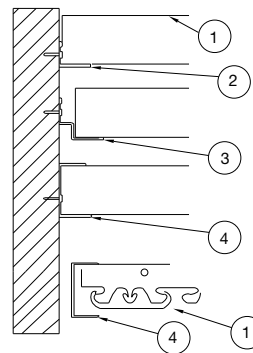
SCHEMAT MONTAŻU LISTEW TYPU A / TYPE A STRIP ASSEMBLY DIAGRAM



RODZAJE LISTEW / TYPES OF STRIPS

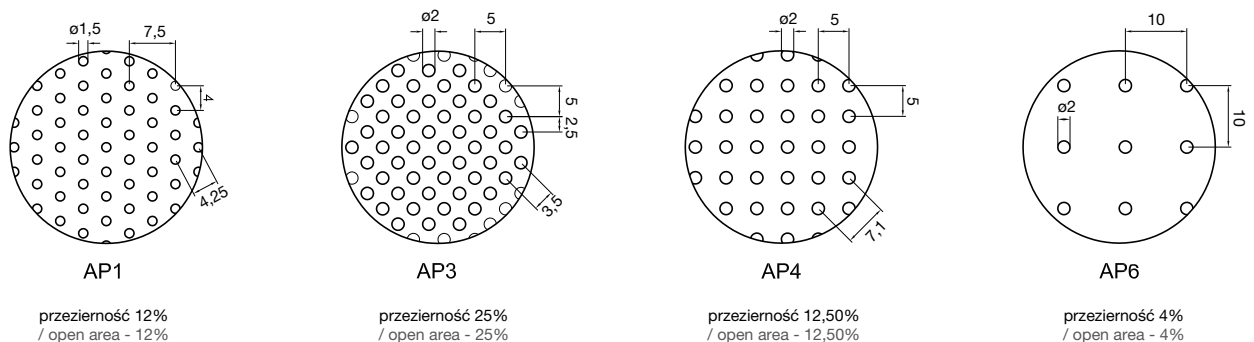


WYKOŃCZENIE KRAWĘDZI / EDGE FINISHING

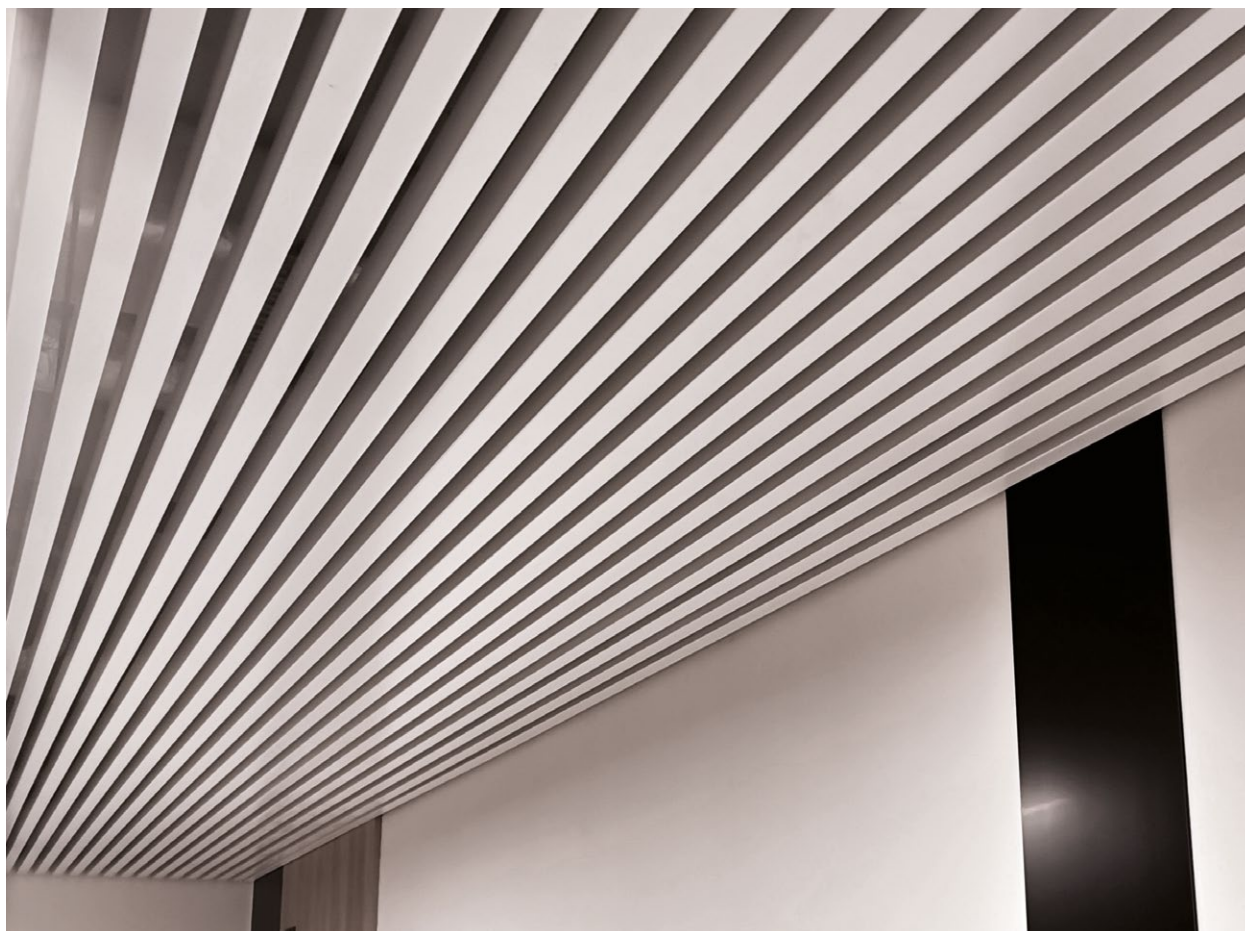


1. listwa typu A / type A strip
2. kątownik / perimeter trim
3. profil podwójne „L” / double “L” profile
4. profil „C” / “C” profile

RODZAJE PERFORACJI / PERFORATION TYPES



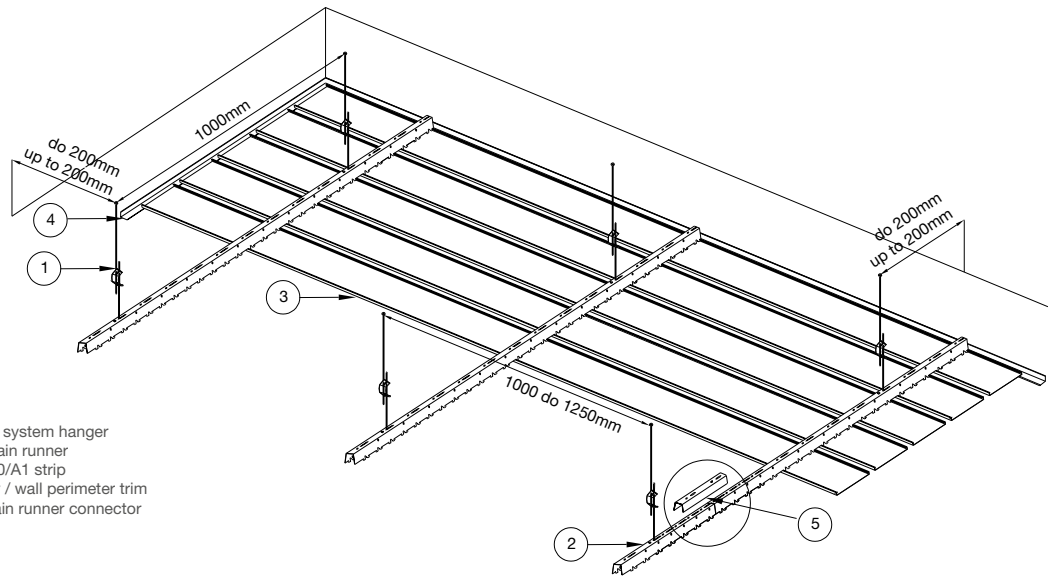
SUFIT LISTWOWY TYPU A1 / TYPE A1 STRIP CEILING



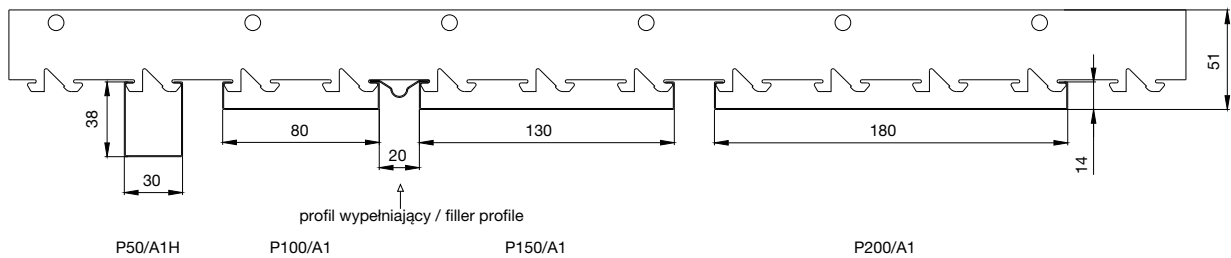
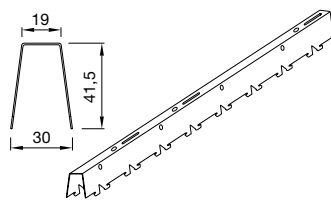
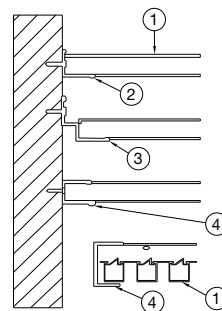
Shellter Hotel&Apartments, Rogowo

Shellter Hotel&Apartments, Rogowo

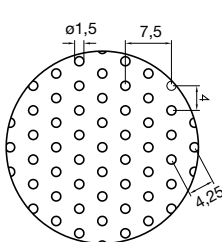
specyfikacja / Specification	
Materiał / Material	Aluminium (listwy), stal (konstrukcja)/ Aluminium (strips), steel (structure)
Reakcja na ogień / Fire rating	A1- coil coating A2-s1, d0- lakierowanie proszkowe / powder coating
Kolor standardowy (inne kolory na życzenie klienta) / Standard colour (other colours on request)	Biały, czarny, srebrny (paleta RAL) / White, black, silver (RAL colour chart)
Długość listew / Strips length	max 6000 mm coil coating, 600-4000 mm lakierowane proszkowo / powder coating
Wysokość listwy / Strip height Szerokość podstawy listwy / Strip base width	14 mm, P50/A1H – 38 mm P50/A1H - 30 mm; P100A/1 - 80 mm; P150/A1 - 130 mm; P200/A1 - 180 mm
Zastosowanie / Application	Do wewnątrz, na zewnątrz P50/A1H / Indoor, outdoor P50/A1H
Dokumenty do wewnątrz / Documents for indoor application	Deklaracja Właściwości Użytkowych; Atest Higieniczny PZH; Atest Akustyczny (wybrane pozycje) / Certificate of Hygiene issued by PZH (National Institute of Hygiene). Declaration of Performance; Acoustic Certificate (selected variants)
Dokumenty na zewnątrz / Documents for outdoor application	P50/A1H; Krajowa Deklaracja Właściwości Użytkowych / Only P50/A1H – National Declaration of Performance
Akustyka / Acoustic	Listwy P50A/1H z perforacją, tkaniną SOUNDTEX i wypełnieniem z wełny - wybrane warianty / P50a/1H perforated strips, SOUNDTEX fabric and wool filling - selected variants

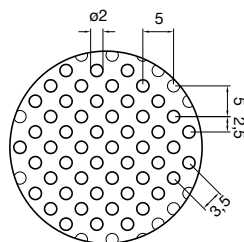
SCHEMAT MONTAŻU LISTEW TYPU A1 / TYPE A1 STRIP ASSEMBLY DIAGRAM


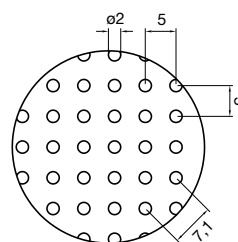
1. wieszak systemowy / system hanger
2. dźwigar TA1 / TA1 main runner
3. listwa P100/A1 / P100/A1 strip
4. kątownik przyścienny / wall perimeter trim
5. łącznik dźwigara / main runner connector

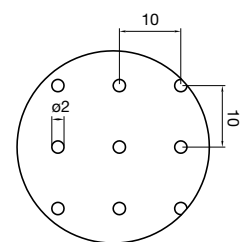
RODZAJE LISTEW / TYPES OF STRIPS

DŹWIGAR TA1 / TA1 MAIN RUNNER

WYKOŃCZENIE KRAWĘDZI / EDGE FINISHING


1. listwa typu A1 / type A1 strip
2. kątownik / perimeter trim
3. profil podwójne „L” / double “L” profile
4. profil „C” / “C” profile

RODZAJE PERFORACJI / PERFORATION TYPES

AP1

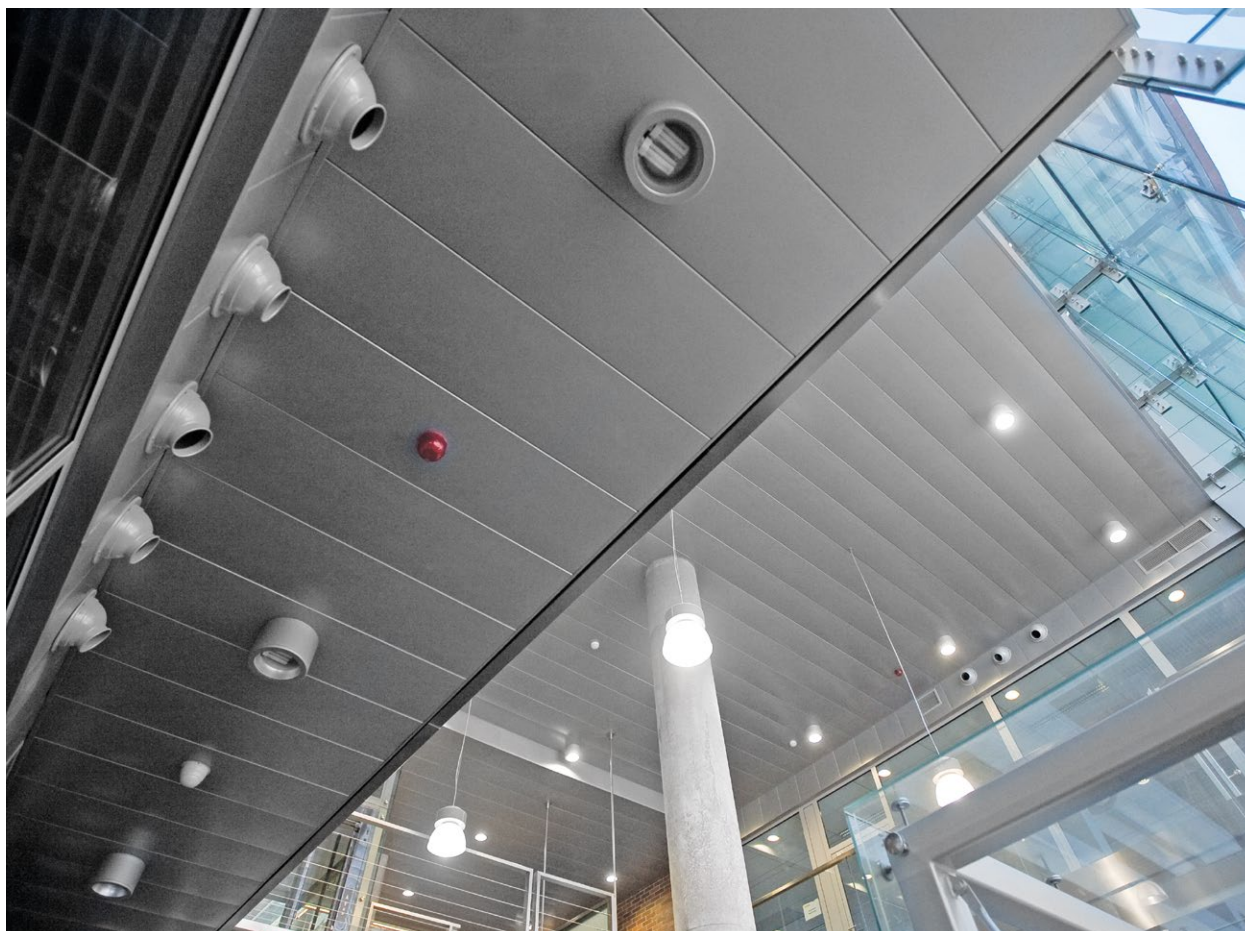
 przezierność 12%
/ open area - 12%

AP3

 przezierność 25%
/ open area - 25%

AP4

 przezierność 12,50%
/ open area - 12,50%

AP6

 przezierność 4%
/ open area - 4%

SUFIT LISTWOWY TYPU B / TYPE B STRIP CEILING



Biurowiec Archetura, Kraków
Archeton

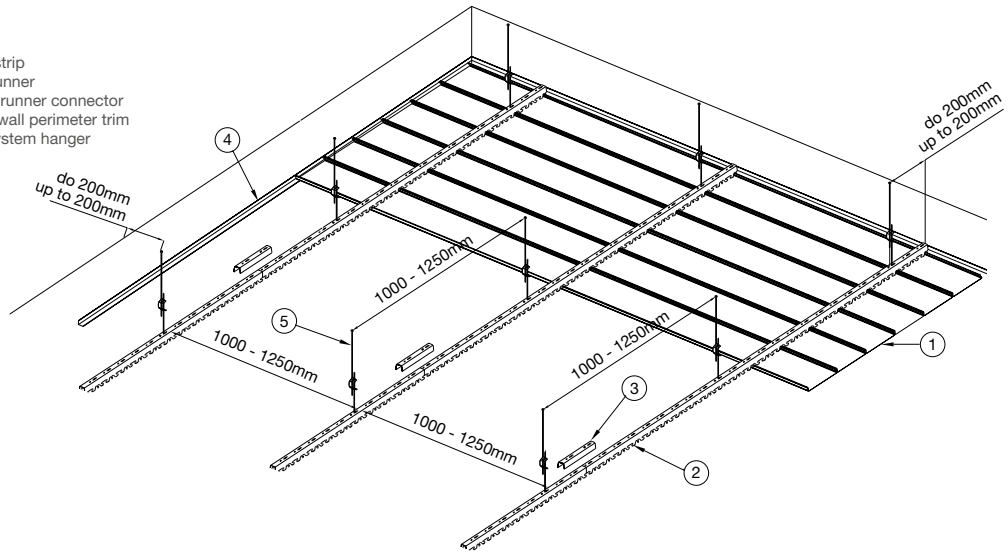
Archetura Office Building, Kraków
Archeton

Specyfikacja / Specification

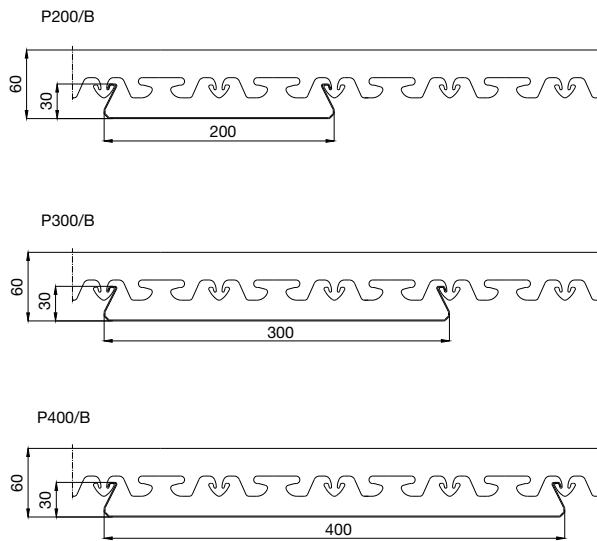
Materiał / Material	Aluminium (listwy), stal (konstrukcja)/ Aluminium (strips), steel (structure)
Reakcja na ogień / Fire rating	A1- coil coating A2-s1, d0- lakierowanie proszkowe / powder coating
Kolor standardowy (inne kolory na życzenie klienta) / Standard colour (other colours on request)	Biały, czarny, srebrny (paleta RAL) / White, black, silver (RAL colour chart)
Długość listew / Strips length	max 6000 mm coil coating, 600-4000 mm lakierowane proszkowo / powder coating
Wysokość listwy / Strip height Szerokość podstawy listwy / Strip base width	30 mm P200/B-200 mm; P300/B-300 mm; P400/B-400 mm
Zastosowanie / Application	Do wewnątrz, na zewnątrz / Indoor, outdoor
Dokumenty do wewnątrz / Documents for indoor application	Deklaracja Właściwości Użytkowych; Atest Higieniczny PZH; Atest Akustyczny (wybrane pozycje) / Declaration of Performance; Certificate of Hygiene issued by PZH (National Institute of Hygiene); Acoustic Certificate (selected variants)
Dokumenty na zewnątrz / Documents for outdoor application	Krajowa Deklaracja Właściwości Użytkowych / National Declaration of Performance
Akustyka / Acoustic	Listwy P300 B z perforacją, tkaniną SOUNDTEX i wkładem - wybrane warianty / P300 B perforated strips, SOUNDTEX fabric and insert - selected variants

SCHEMAT MONTAŻU LISTEW TYPU B / TYPE B STRIP ASSEMBLY DIAGRAM

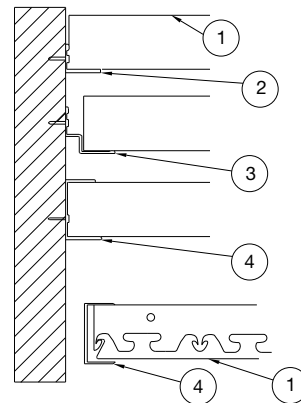
1. listwa TYP B / TYPE B strip
2. dźwigar TU / TU main runner
3. łącznik dźwigara / main runner connector
4. kątownik przysięenny / wall perimeter trim
5. wieszak systemowy / system hanger



RODZAJE LISTEW / TYPES OF STRIPS

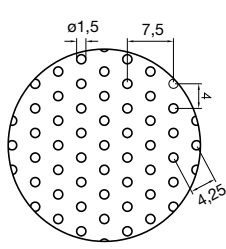


WYKOŃCZENIE KRAWĘDZI / EDGE FINISHING



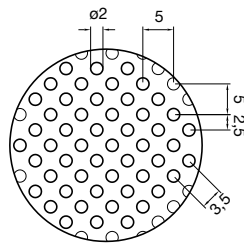
1. listwa typu B / type B strip
2. kątownik / perimeter trim
3. profil podwójne „L” / double “L” profile
4. profil „C” / “C” profile

PERFORACJE LISTEW / STRIP PERFORATIONS



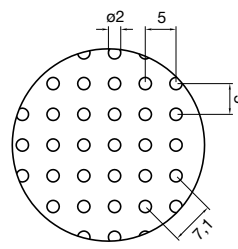
AP1

przezierność 12%
/ open area - 12%



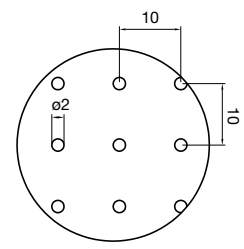
AP3

przezierność 25%
/ open area - 25%



AP4

przezierność 12,50%
/ open area - 12,50%



AP6

przezierność 4%
/ open area - 4%

SUFIT LISTWOWY TYPU LH / TYPE LH STRIP CEILING

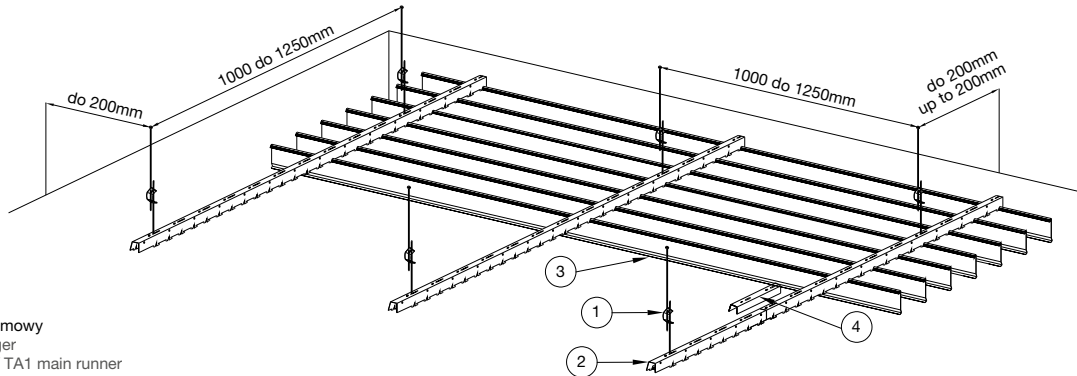


Galeria handlowa Rondo Wiatraczna, Warszawa
FS&P Arcus

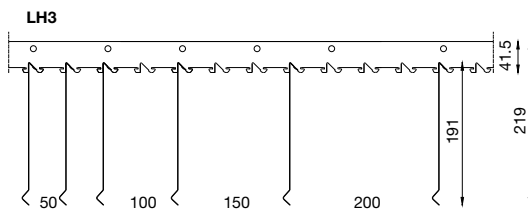
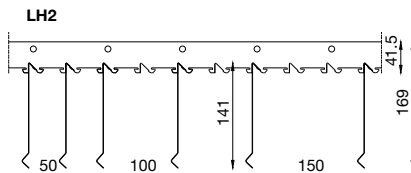
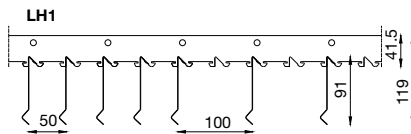
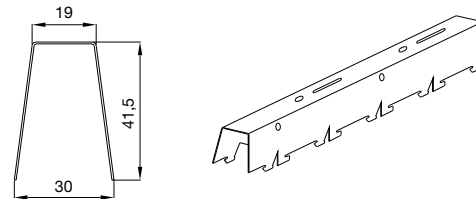
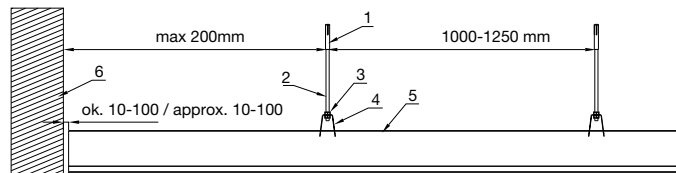
Rondo Wiatraczna Shopping Mall, Warsaw
FS&P Arcus

Specyfikacja / Specification

Materiał / Material	Aluminium (listwy), stal (konstrukcja)/ Aluminium (strips), steel (structure)
Reakcja na ogień / Fire rating	A1- coil coating
Kolor standardowy (inne kolory na życzenie klienta) / Standard colour (other colours on request)	Biały, czarny, srebrny (paleta RAL) / White, black, silver (RAL colour chart)
Długość listew / Strips length	max 6000 mm
Wysokość listwy / Strip height	LH1-91 mm, LH2-141 mm, LH3-191 mm
Zastosowanie / Application	Do wewnątrz, na zewnątrz LH1 i LH2 / Indoor, outdoor LH1 i LH2
Dokumenty do wewnątrz / Documents for indoor application	Deklaracja Właściwości Użytkowych; Atest Higieniczny PZH / Declaration of Performance; Certificate of Hygiene issued by PZH (National Institute of Hygiene)
Dokumenty na zewnątrz / Documents for outdoor application	LH1 i LH2/na zewnątrz - Krajowa Deklaracja Właściwości Użytkowych / LH1 and LH2/Outdoor – National Declaration of Performance

SCHEMAT MONTAŻU LISTEW TYPU LH / TYPE LH STRIP ASSEMBLY DIAGRAM


1. wieszak systemowy / system hanger
2. dźwigar TA1 / TA1 main runner
3. listwa LH / LH strip
4. łącznik dźwigara / main runner connector

RODZAJE LISTEW / TYPES OF STRIPS

DŹWIGAR NOŚNY TA1 / TA1 MAIN RUNNER

WYKOŃCZENIE KRAWĘDZI / EDGE FINISHING


1. metalowy kołek rozporowy / metal dowel
2. na zewnątrz pręt gwintowany, do wewnątrz wieszak systemowy / outside threaded bar, inside system hanger
3. nakrętka / nut
4. dźwigar TA1 / TA1 main runner
5. listwa LH1 / LH1 strip
6. ściana / wall

LISTWY KUBICZNE TYPU PPU55 / TYPE PPU55 QUBIC STRIPS



Wizualizacja restauracji z listwami kubicznymi PPU55
podstawa 30mm

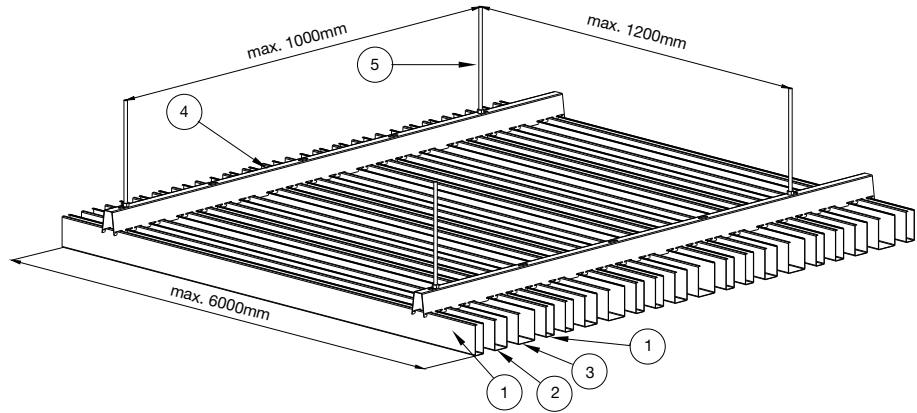
Visualisation of a restaurant with PPU55 Qubic strips
base 30mm

Specyfikacja / Specification

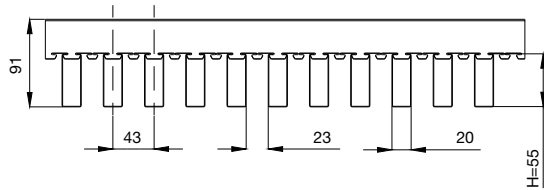
Materiał / Material	Aluminium (listwy), stal (konstrukcja)/ Aluminium (strips), steel (structure)
Reakcja na ogień / Fire rating	A1- coil coating A2-s1, d0- lakierowanie proszkowe / powder coating
Kolor standardowy (inne kolory na życzenie klienta) / Standard colour (other colours on request)	Biały (paleta RAL) / White (RAL colour chart)
Długość listew / Strips length	max 6000 mm coil coating, 600-4000 mm lakierowane proszkowo / powder coating
Wysokość listwy / Strip height	55 mm
Szerokość podstawy listwy / Strip base width	20 mm, 30 mm, 40 mm
Zastosowanie / Application	Do wewnątrz / Indoor
Dokumenty do wewnątrz / Documents for indoor application	Deklaracja Właściwości Użytkowych; Atest Higieniczny PZH / Declaration of Performance; Certificate of Hygiene issued by PZH (National Institute of Hygiene)

SCHEMAT MONTAŻU LISTEW KUBICZNYCH / QUBIC STRIP ASSEMBLY DIAGRAM

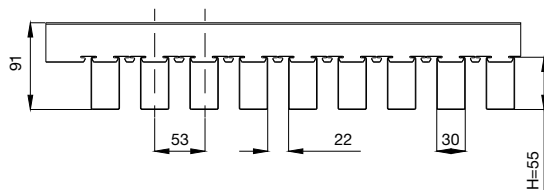
1. listwa PP55-20 / PP55-20 strip
2. listwa PP55-30 / PP55-30 strip
3. listwa PP55-40 / PP55-40 strip
4. dźwigar TA1 VARIO
/ TA1 VARIO main runner
5. pręt gwintowany / threaded bar


RODZAJE LISTEW / TYPES OF STRIPS

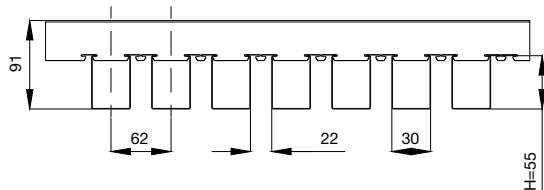
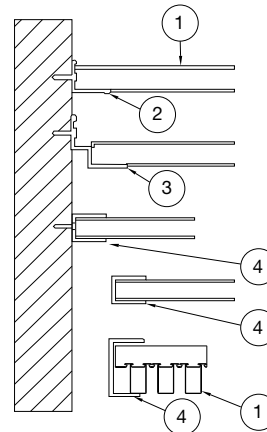
PPU55 podstawa 20mm / PPU55 20mm base



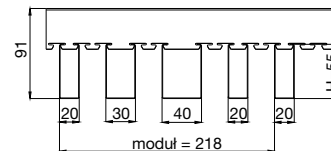
PPU55 podstawa 30mm / PPU55 30mm base



PPU55 podstawa 40mm / PPU55 40mm base


DŹWIGAR NOŚNY TA1-N / TA1-N MAIN RUNNER


1. listwa PPU55 / PP55 strip
2. kątownik przyścienny
/ wall perimeter trim
3. profil podwójny "L"
/ "L" double profile
4. profil "C" / "C" profile

**LISTWY PPU55 PODSTAWA 20,30,40mm VARIO
/ PPU55 STRIPS BASE 20,30,40mm VARIO**


SUFIT LISTWOWY TYPU PP / TYPE PP STRIP CEILING



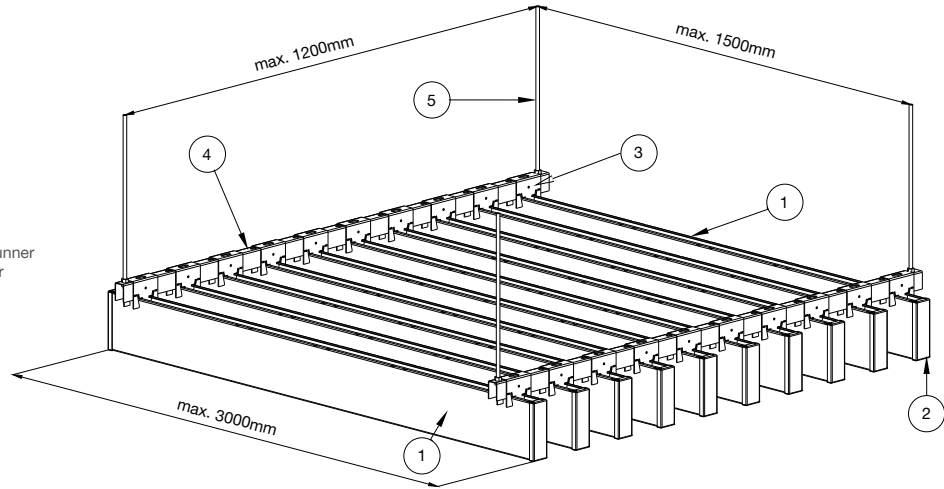
Food Court DOC Mercury, Czechy
České Budějovice

Food Court DOC Mercury, Czech Republic
České Budějovice

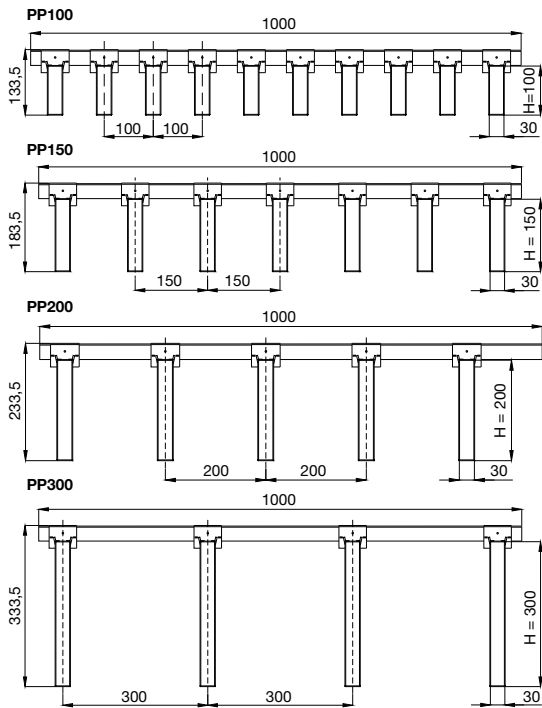
Specyfikacja / Specification	
Materiał / Material	Aluminium (listwy), stal (konstrukcja) / Aluminium (strips), steel (structure)
Reakcja na ogień / Fire rating	A1- coil coating A2-s1, d0- lakierowanie proszkowe / powder coating
Kolor standardowy (inne kolory na życzenie klienta) / Standard colour (other colours on request)	Biały, czarny (paleta RAL) / White, black (RAL colour chart)
Długość listew / Strips length	3000 mm
Wysokość listwy / Strip height	PP100-100 mm, PP150-150 mm, PP200-200 mm, PP300-300 mm
Szerokość podstawy listwy / Strip base width	30 mm, 40 mm, 50 mm
Zastosowanie / Application	Do wewnątrz, na zewnątrz PP100 i PP150 podstawa 30 / Indoor; PP100 and PP150 with base 30 – outdoor
Dokumenty do wewnątrz / Documents for indoor application	Deklaracja Właściwości Użytkowych; Atest Higieniczny PZH; Atest Akustyczny (wybrane pozycje) / Declaration of Performance; Certificate of Hygiene issued by PZH (National Institute of Hygiene); Acoustic Certificate (selected variants)
Dokumenty na zewnątrz / Documents outdoor application	PP100 i PP150 podstawa 30. Krajowa Deklaracja Właściwości Użytkowych; / PP100 and PP150 with base 30 – National Declaration of Performance
Akustyka / Acoustic	Listwy PP150 i PP100 o podstawie 30mm i 50mm z perforacją, tkaniną SOUNDTEX i wypełnieniem z wełny - wybrane warianty / PP150 and PP100 strips with a 30mm and 50mm base with perforation, SOUNDTEX fabric and wool filling - selected variants

SCHEMAT MONTAŻU LISTEW TYPU PP / TYPE PP STRIP ASSEMBLY DIAGRAM

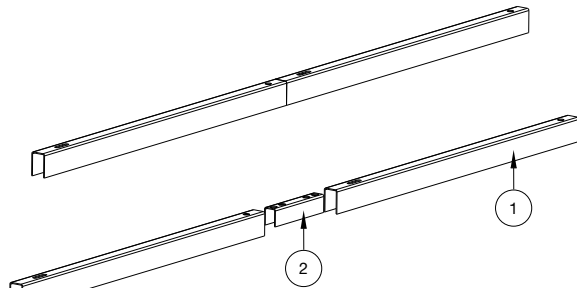
1. listwa PP / PP strip
2. zaślepka PP / PP cap
3. uchwyty PP / PP bracket
4. dźwigar RBS 1 / RBS 1 main runner
5. pręt gwintowany / threaded bar



RODZAJE LISTEW / TYPES OF STRIPS

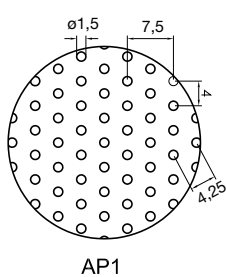


DŹWIGAR RBS1 / RBS1 MAIN RUNNER

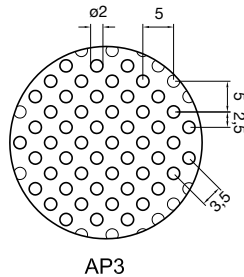


1. dźwigar RBS 1 / RBS 1 main runner
2. łącznik dźwigara / main runner connector

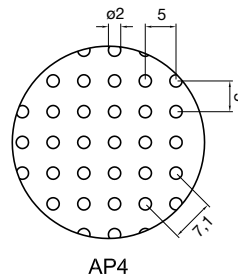
PERFORACJE LISTEW / STRIP PERFORATIONS



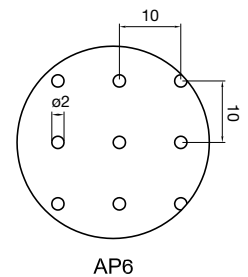
AP1
przezierność 12%
/ open area - 12%



AP3
przezierność 25%
/ open area - 25%

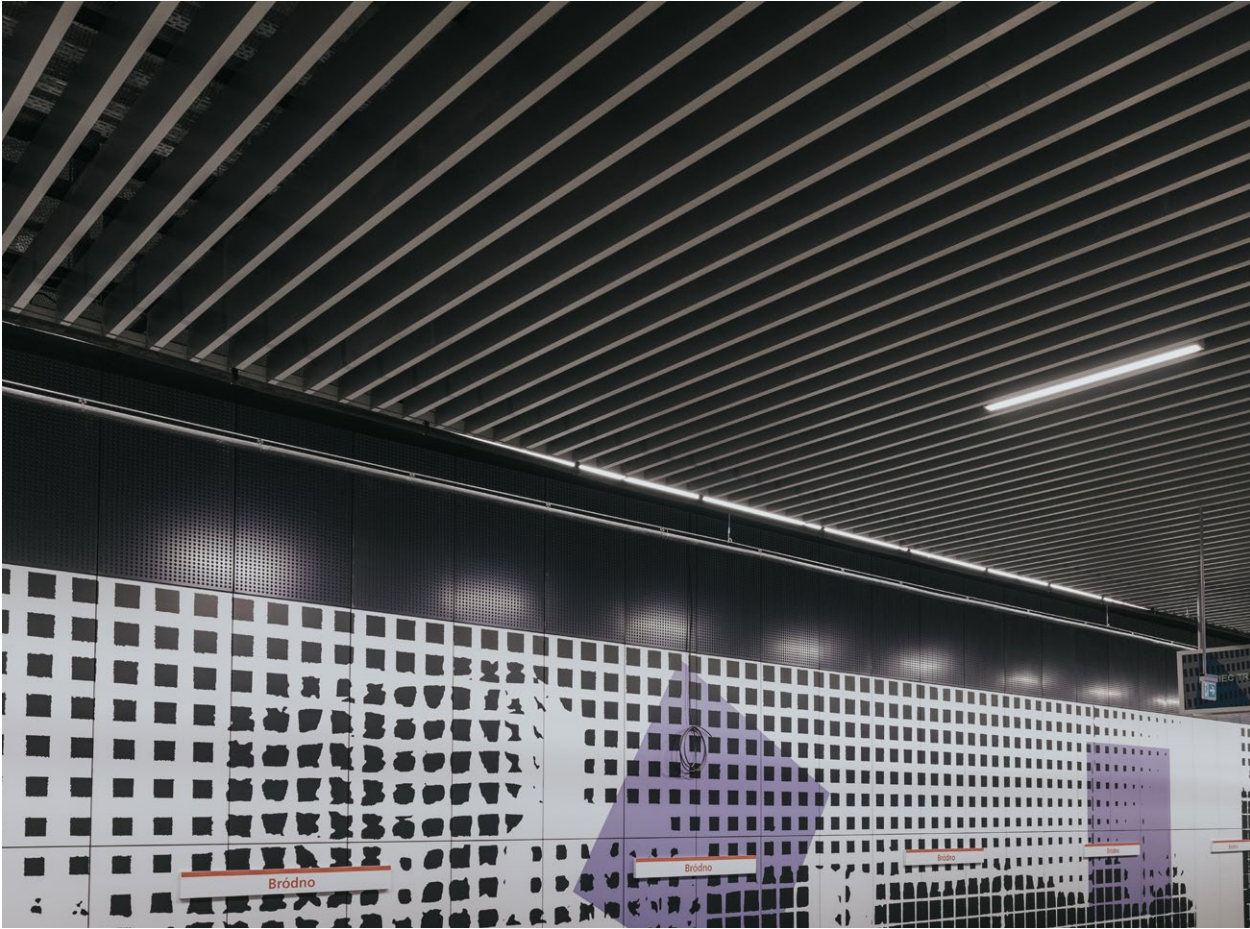


AP4
przezierność 12,50%
/ open area - 12,50%



AP6
przezierność 4%
/ open area - 4%

SUFIT LISTWOWY TYPU PP NA DŹWIGARZE TA1 / TYPE PP STRIP CEILING ON TA1 MAIN RUNNER



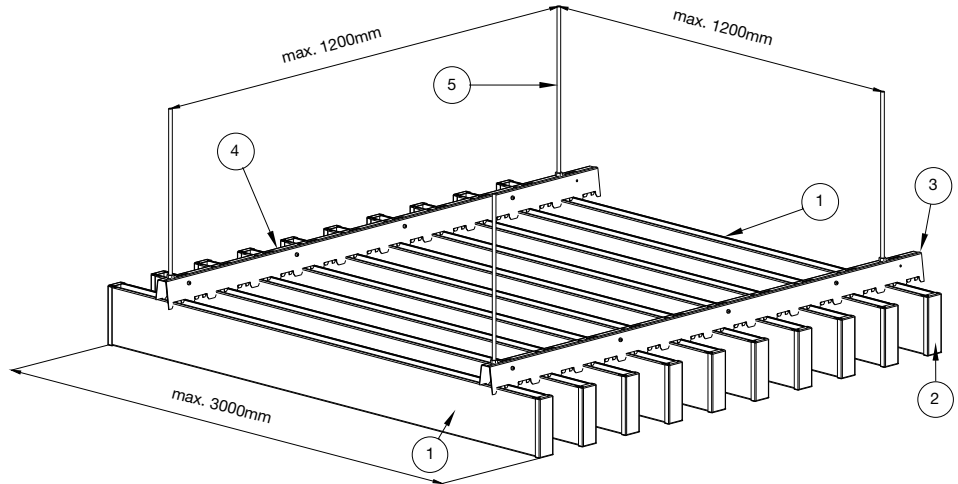
Metro, Warszawa

Metro, Warsaw

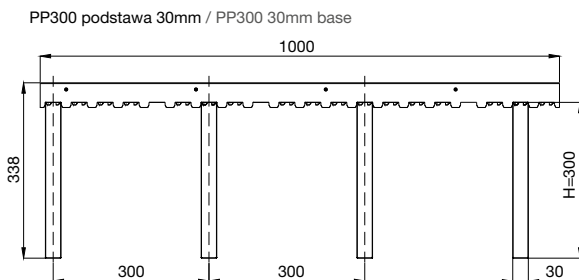
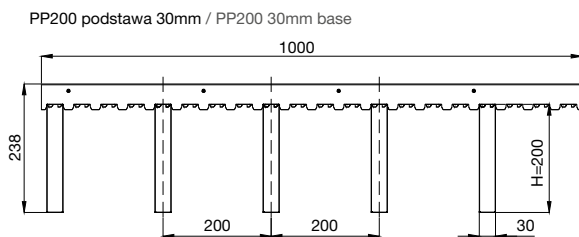
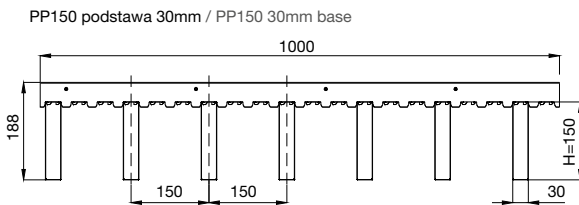
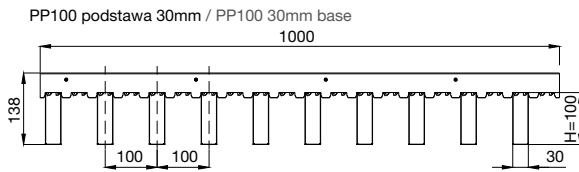
Specyfikacja / Specification	
Materiał / Material	Aluminium (listwy), stal (konstrukcja)/ Aluminium (strips), steel (structure)
Reakcja na ogień / Fire rating	A1- coil coating A2-s1, d0- lakierowanie proszkowe / powder coating
Kolor standardowy (inne kolory na życzenie klienta) / Standard colour (other colours on request)	Biały, czarny (paleta RAL) / White, black (RAL colour chart)
Długość listew / Strips length	3000 mm
Wysokość listwy / System height	PP100-100 mm, PP150-150 mm, PP200-200 mm, PP300-300 mm
Szerokość podstawy listwy / Strip base width	30 mm
Zastosowanie / Application	Do wewnątrz / Indoor
Dokumenty do wewnątrz / Documents for indoor application	Deklaracja Właściwości Użytkowych; Atest Higieniczny PZH / Declaration of Performance; Certificate of Hygiene issued by PZH (National Institute of Hygiene).

SCHEMAT MONTAŻU LISTEW TYPU PP NA TA1 / ASSEMBLY DIAGRAM OF PP TYPE STRIP ON TA1

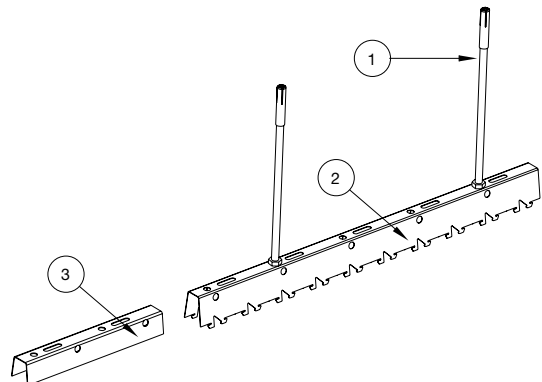
1. listwa PP / PP strip
2. zaślepka PP / PP cap
3. uchwyt PP / PP bracket
4. dźwigar TA1 / TA1 main runner
5. pręt gwintowany / threaded bar



RODZAJE LISTEW / TYPES OF STRIPS



DŹWIGAR NOŚNY TA1 / TA1 MAIN RUNNER



1. pręt gwintowany / threaded bar
2. dźwigar TA 1 / TA 1 main runner
3. łącznik dźwigara / main runner connector

SUFIT LISTWOWY TYPU T / TYPE T STRIP CEILING



Biurowiec, Gdańsk

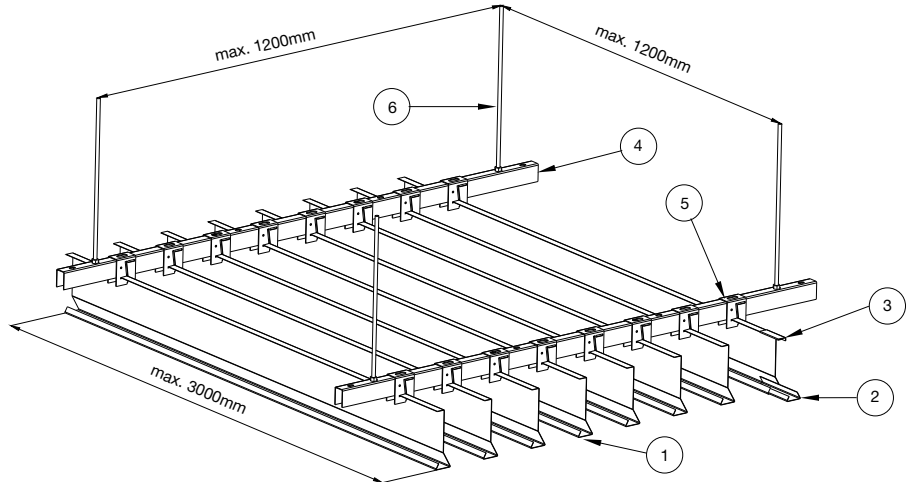
Office building, Gdańsk

Specyfikacja / Specification

Materiał / Material	Aluminium (listwy), stal (konstrukcja)/ Aluminium (strips), steel (structure)
Reakcja na ogień / Fire rating	A1- coil coating A2-s1, d0- lakierowanie proszkowe / powder coating
Kolor standardowy (inne kolory na życzenie klienta) / Standard colour (other colours on request)	Biały, czarny, srebrny / White, black, silver
Długość listew / Strips length	max 3000 mm
Wysokość listwy / System height	T50 - 53 mm; T100 - 103 mm T150 - 153 mm
Szerokość podstawy listwy / Strip base width	30 mm
Zastosowanie / Application	Do wewnątrz / Indoor
Dokumenty do wewnątrz / Documents for indoor application	Deklaracja Właściwości Użytkowych; Atest Higieniczny PZH / Declaration of Performance; Certificate of Hygiene issued by PZH (National Institute of Hygiene).

SCHEMAT MONTAŻU LISTEW TYPU T / TYPE T STRIP ASSEMBLY DIAGRAM

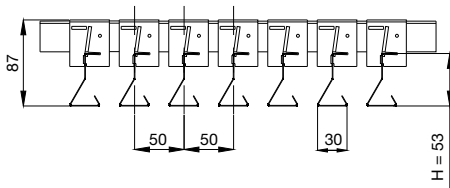
1. listwa T / T strip
2. łącznik dolny / bottom connector
3. łącznik górny / top connector
4. dźwigar RBS 1 / RBS 1 main runner
5. uchwyty listwy T / T strip bracket
6. pręt gwintowany / threaded bar



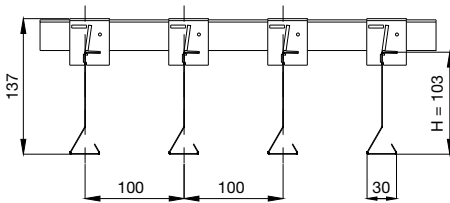
RODZAJE LISTEW / TYPES OF STRIPS

ŁĄCZENIE LISTEW / CONNECTING OF STRIPS

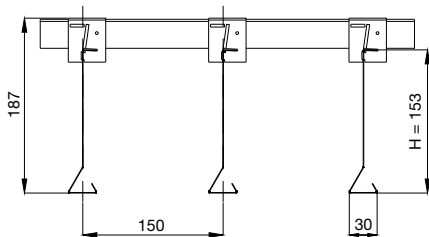
T50



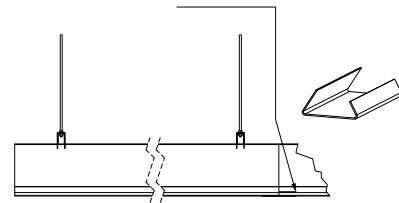
T100



T150



łącznik liniowy - kleić
na np. klej cyjanoakrylowy gęsty
/ linear connector - to be glued
with e.g. thick cyanoacrylate glue



SUFIT LISTWOWY MultiPanel / MultiPanel STRIP CEILING



Polski Klaster Budowlany, Białystok
Kubatura.net Jakub Antonowicz

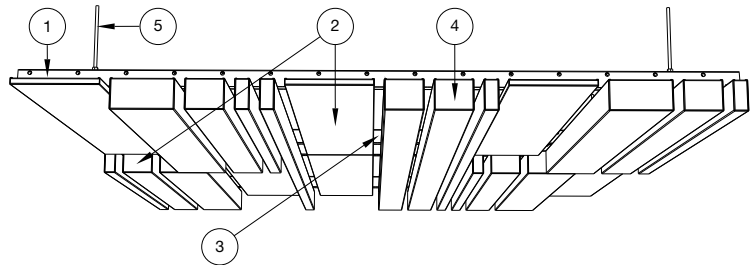
Polish Construction Cluster, Białystok
Kubatura.net Jakub Antonowicz

Specyfikacja / Specification

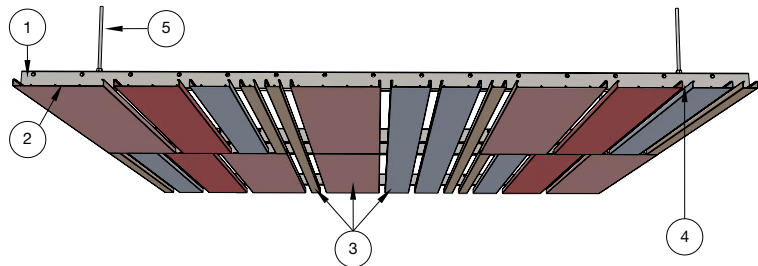
Materiał / Material	Aluminium (listwy), stal (konstrukcja)/ Aluminium (strips), steel (structure)
Reakcja na ogień / Fire rating	A1- coil coating A2-s1, d0- lakierowanie proszkowe / powder coating
Kolor standardowy (inne kolory na życzenie klienta) / Standard colour (other colours on request)	Biały, czarny, srebrny (paleta RAL) / White, black, silver (RAL colour chart)
Długość listew / Strips length	max 3000 mm coil coating, max 3000 mm lakierowane proszkowo / powder coating
Wysokość listew / Strips height Szerokość podstawy listwy / Strip base width	H=14mm, H-64mm P50/A1H - 30 mm; P100A/1 - 80 mm; P150/A1 - 130 mm; P200/A1 - 180 mm
Zastosowanie / Application	Do wewnątrz / Indoor
Dokumenty do wewnątrz / Documents for indoor application	Deklaracja Właściwości Użytkowych; Declaration of Performance.

SCHEMAT MONTAŻU LISTEW MultiPanel A1-PP / MultiPanel A1-PP STRIP ASSEMBLY DIAGRAM

1. konstrukcja nośna TA1
/ TA1 supporting structure
2. aluminiowe listwy typu A1,
wysokość listew h=14mm i 64mm
/ aluminum strips type A1,
strip height h=14mm and 64mm
3. stała dylatacja 20 mm
/ fixed expansion joint 20 mm
4. montaż z zaślepkami lub bez
/ assembly with or without caps
5. pręt gwintowany M6 / M6 threaded bar


SCHEMAT MONTAŻU LISTEW MultiPanel A1 / MultiPanel A1 STRIP ASSEMBLY DIAGRAM

1. konstrukcja nośna TA1, modułacja dźwigara m=50mm
/ TA1 supporting structure, main runner modulation
m=50mm
2. szerokość podstawy listwy od 30mm do 180mm
/ strip base width from 30mm to 180mm
3. aluminiowe listwy typu A1 o wysokości h=14mm
/ aluminum strips type A1 with a height of h=14mm
4. stała dylatacja 20mm / fixed expansion joint 20 mm
5. pręt gwintowany M6 / M6 threaded bar



SUFIT KASETONOWY REVEAL / REVEAL TRAY CEILING



Fabryka Gillette, Łódź

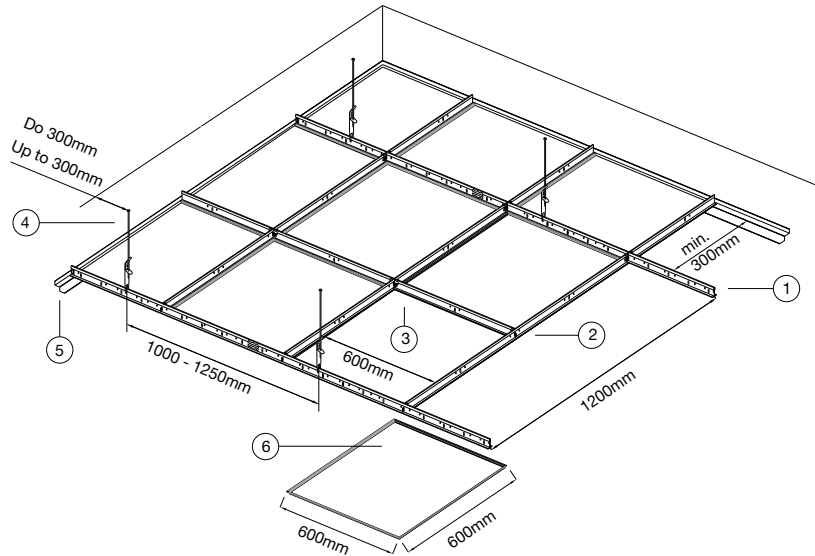
Gillette Factory, Łódź

Specyfikacja / Specification

Materiał / Material	Aluminium (kaseton), stal (kaseton, konstrukcja)/ Aluminium (panel), steel (panel, construction)
Reakcja na ogień / Fire rating	A1- coil coating A2-s1,d0- lakierowanie proszkowe / powder coating
Kolor standardowy (inne kolory na życzenie klienta) / Standard colour (other colours on request)	Biały, srebrny (paleta RAL) / White, silver (RAL colour chart)
Moduł standardowy / Standard module	600 x 600 mm
Wysokość panela / Panel height	9 mm
Zastosowanie / Application	Do wewnątrz / Indoor
Dokumenty do wewnątrz / Documents for indoor application	Deklaracja Właściwości Użytkowych; Atest Higieniczny PZH, Atest Akustyczny (wybrane pozycje) / Declaration of Performance; Certificate of Hygiene issued by PZH (National Institute of Hygiene), Acoustic Certificate (selected variants)
Akustyka / Acoustic	Kaseton REVEAL z perforacją, tkaniną SOUNDTEX i wkładem - wybrane warianty / REVEAL perforated cassette with SOUNDTEX fabric and insert - selected variants

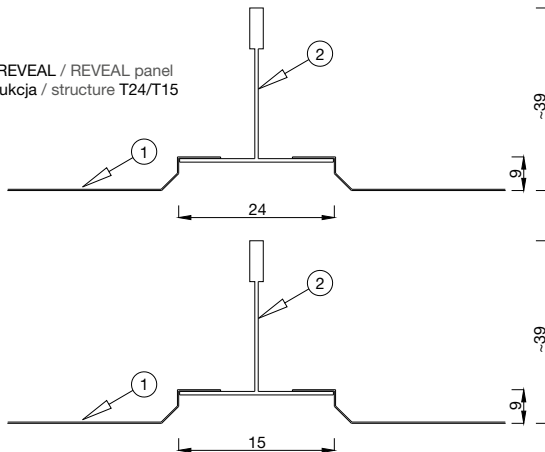
SCHEMAT MONTAŻU REVEAL / REVEAL ASSEMBLY DIAGRAM

1. dźwigar / main runner T24 3700mm
2. poprzeczka / crossbar T24 1200 mm
3. poprzeczka / crossbar T24 600 mm
4. wieszak przesuwany / sliding hanger
5. kątownik schodkowy / stepped perimeter trim
6. kaseton REVEAL 9 / REVEAL 9 tray panel

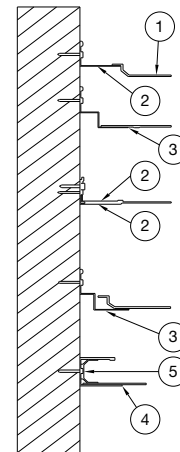


SCHEMAT MONTAŻU NA KONSTRUKCJI T15 I T24 / ASSEMBLY DIAGRAM FOR T15 AND T24 STRUCTURES

1. Panel REVEAL / REVEAL panel
2. Konstrukcja / structure T24/T15

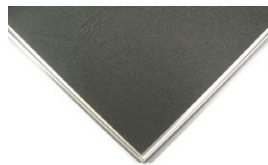


WYKOŃCZENIE KRAWĘDZI / EDGE FINISHING

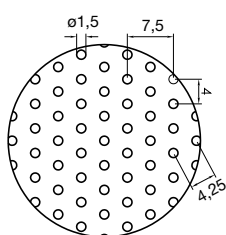


1. kaseton REVEAL / REVEAL tray panel
2. kątownik / perimeter trim
3. profil podwójne „L” / double „L” profile
4. profil „C” / „C” profile
5. klips blokujący / locking clip
6. profil blokujący / locking profile

MOŻLIWE WYPEŁNIENIE TKANINĄ SOUNDTEX / OPTIONAL FILLING WITH SOUNDTEX FABRIC

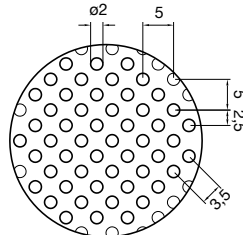


PRZYKŁADOWE RODZAJE PERFORACJI / EXAMPLES OF PERFORATION TYPES



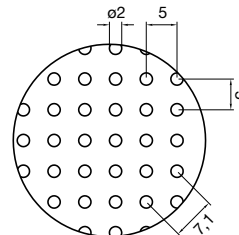
AP1

przezierność 12%
/ open area - 12%



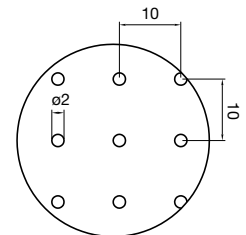
AP3

przezierność 25%
/ open area - 25%



AP4

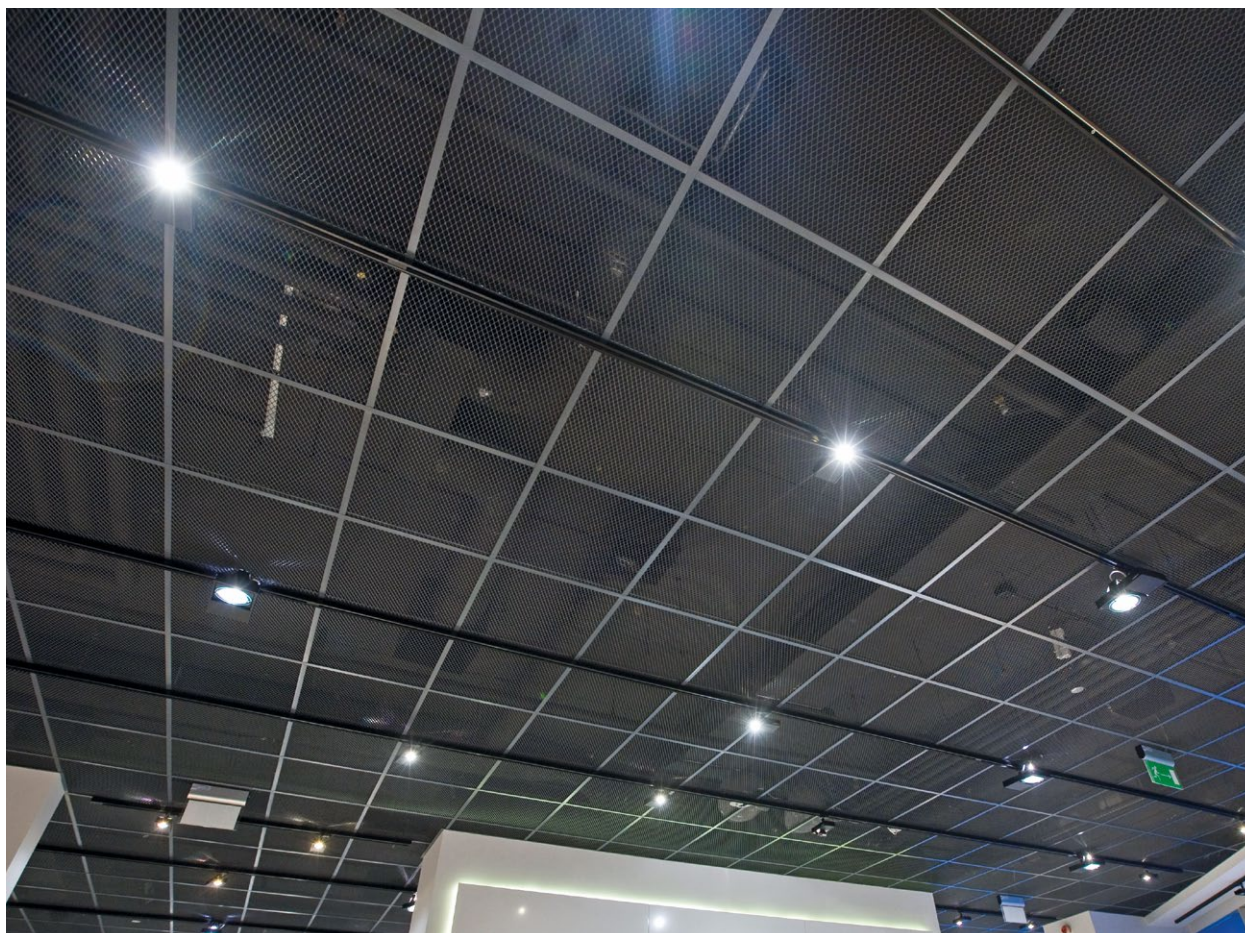
przezierność 12,50%
/ open area - 12,50%



AP6

przezierność 4%
/ open area - 4%

SUFIT KASETONOWY SCC T24/T15 / SCC T24/T15 TRAY CEILING

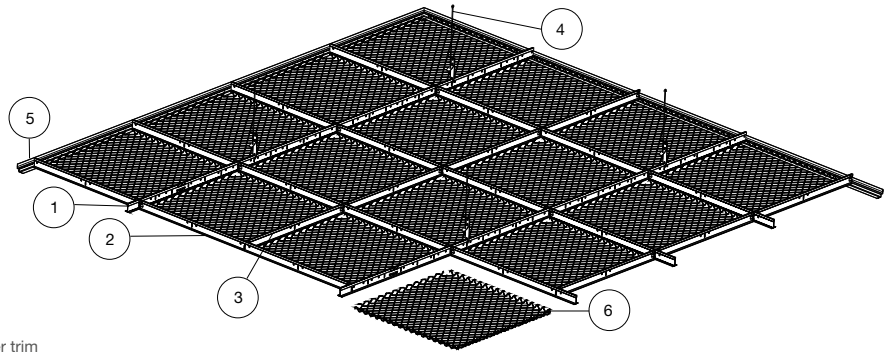


Biurowiec Diamante Plaza, Kraków
Biuro architektoniczne DDJM

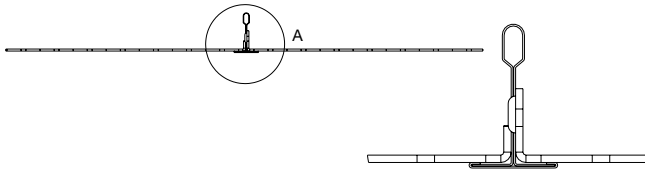
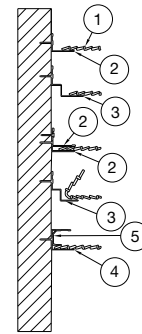
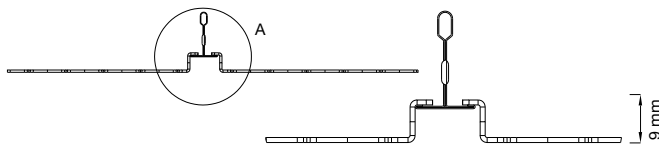
Diamante Plaza Office Building, Kraków
DDJM architects

Specyfikacja / Specification

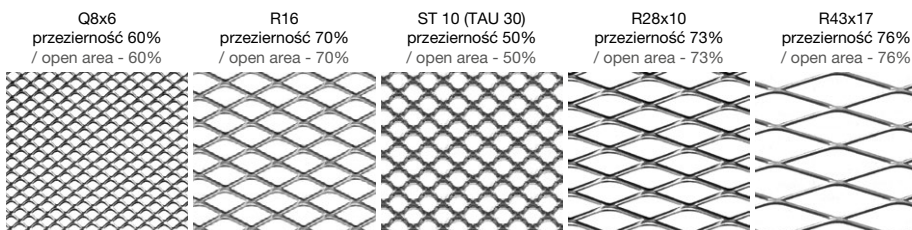
Materiał - siatka cięto-ciężniona / Material - expanded metal mesh	Stal / steel
Reakcja na ogień / Fire rating	A2-s1,d0- lakierowanie proszkowe / powder coating
Kolor standardowy (inne kolory na życzenie klienta) / Standard colour (other colours on request)	Biały, czarny (paleta RAL) / White, black (RAL colour chart)
Moduł standardowy / Standard module	600 x 600 mm, 600 x 1200 mm
Wysokość panela / Panel height	9-12 mm
Zastosowanie / Application	Do wewnątrz / Indoor
Dokumenty do wewnątrz / Documents for indoor application	Deklaracja Właściwości Użytkowych; Atest Higieniczny PZH / Declaration of Performance; Certificate of Hygiene issued by PZH (National Institute of Hygiene)

SCHEMAT MONTAŻU SCC T24 / SCC T24 ASSEMBLY DIAGRAM


1. dźwigar T24 / T24 main runner 3700mm
2. poprzeczka T24 / T24 crossbar 1200mm
3. poprzeczka T24 / T24 crossbar 600mm
4. wieszak przesuwany / sliding hanger
5. kątownik schodkowy / stepped perimeter trim
6. kaseton REVEAL SCC / REVEAL SCC tray panel

**SCC Z KRAWĘDZIĄ TYPU LAY ON
/ SCC WITH LAY ON EDGE**

**WYKOŃCZENIE KRAWĘDZI
/ EDGE FINISHING**

**SCC Z KRAWĘDZIĄ TYPU LAY IN (REVEAL)
/ SCC WITH LAY IN (REVEAL) EDGE**


1. panel SCC / SCC panel
2. kątownik / perimeter trim
3. profil podwójne „L” / double “L” profile
4. profil „C” / “C” profile
5. klips blokujący / locking clip
6. profil blokujący / locking profile

**PRZYKŁADOWE RODZAJE SIATEK CIĘTO-CIĄGNIONYCH
/ EXAMPLES OF EXPANDED METAL MESH TYPES**


- Q** - oczko kwadratowe
/ square mesh opening
- R** - oczko romboidalne
/ diamond mesh opening
- ST** - oczko owalne
/ oval mesh opening

LAY IN
LAY ON

SUFIT KASETONOWY VARIO / VARIO TRAY CEILING



Centrum handlowe Korona Kielce
Bose International Planning & Architecture

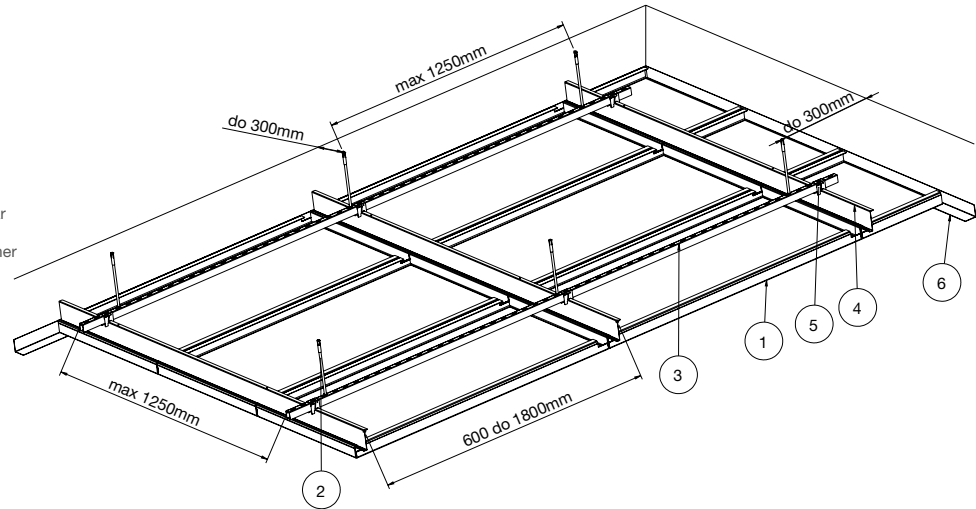
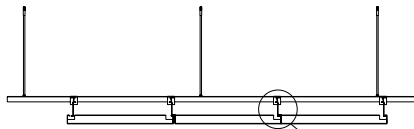
Korona Kielce Shopping Centre
Bose International Planning & Architecture

Specyfikacja / Specification

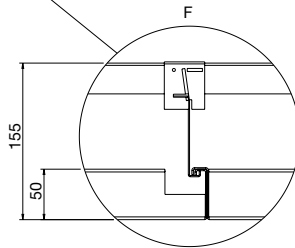
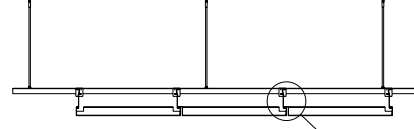
Materiał / Material	Aluminium, stal, inne / Aluminum, steel, others
Reakcja na ogień / Fire rating	A1- coil coating A2-s1,d0- lakierowanie proszkowe / powder coating
Kolor standardowy (inne kolory na życzenie klienta) / Standard colour (other colours on request)	Biały, srebrny (paleta RAL) / White, silver (RAL colour chart)
Moduł standardowy panela / Standard panel module	600x1200, 600x1500, 600x1800, inne moduły do konsultacji / other modules to be consulted
Typy rusztu / Types of grate	RBS1, RBS2, RBS4
Zastosowanie / Application	Do wewnątrz, na zewnątrz system RBS2 / Indoor, RBS2 outdoor system
Dokumenty do wewnątrz / Documents for indoor application	Deklaracja Właściwości Użytkowych; Atest Higieniczny PZH; Atest Akustyczny (wybrane pozycje) / Declaration of Performance; Certificate of Hygiene issued by PZH (National Institute of Hygiene); Acoustic Certificate (selected variants)
Dokumenty na zewnątrz / Documents for outdoor application	Tylko system RBS2 / Krajowa Deklaracja Właściwości Użytkowych / Only RBS2 system: National Declaration of Performance
Akustyka / Acoustic	Kaseton Vario na konstrukcji RBS2 z perforacją i wkładem - wybrane warianty / Vario cassette on RBS2 structure with perforation and insert - selected variants

SCHEMAT MONTAŻU NA RUSZCIE RBS1 / DIAGRAM OF ASSEMBLY ON RBS1 GRILLE

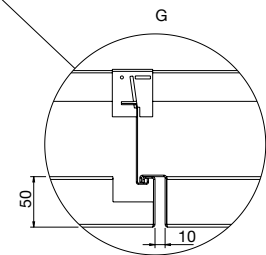
1. kaseton VARIO BL
/ VARIO BL tray panel
2. pręt gwintowany / threaded bar
3. dźwigar nośny RBS1
/ RBS1 load-bearing main runner
4. profil Z / Z profile
5. uchwyty RBS1 / RBS1 bracket
6. kątownik przyścienny
/ wall perimeter trim


**SYSTEM BEZ DYLATACJI
/ SYSTEM WITHOUT EXPANSION JOINTS**


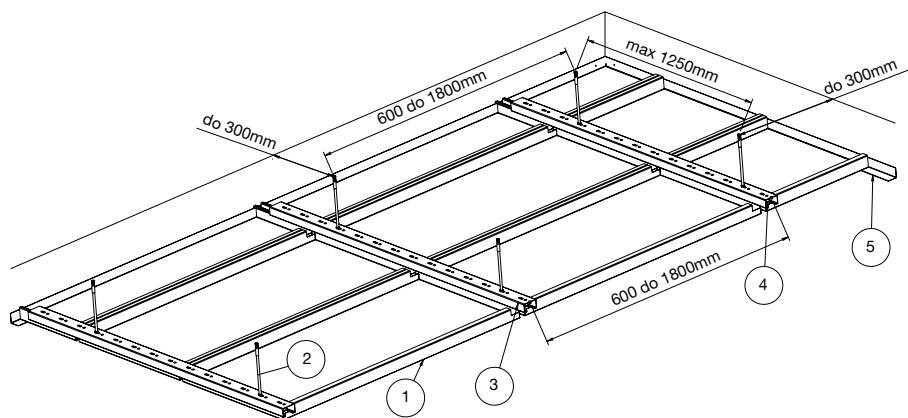
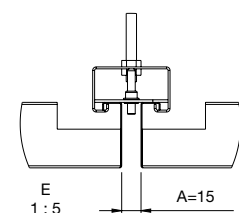
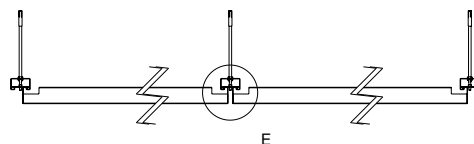
- Opis:
- kasetony z blachy,
 - montaż paneli bez przerwy w osi X i Y,
 - materiał: stal ocynkowana, aluminium,
 - panele demontowalne.
- / Description:
- sheet metal cassettes,
 - installation of panels without interruption in the X and Y axes,
 - material: galvanized steel, aluminum,
 - removable panels.


**SYSTEM Z DYLATACJĄ
/ SYSTEM WITH EXPANSION JOINTS**


- Opis:
- kasetony z blachy,
 - montaż paneli z przerwą w osi X i Y,
 - materiał: stal ocynkowana, aluminium,
 - panele demontowalne.
- / Description:
- sheet metal cassettes,
 - installation of panels with a break in the X and Y axes,
 - material: galvanized steel, aluminum,
 - removable panels.

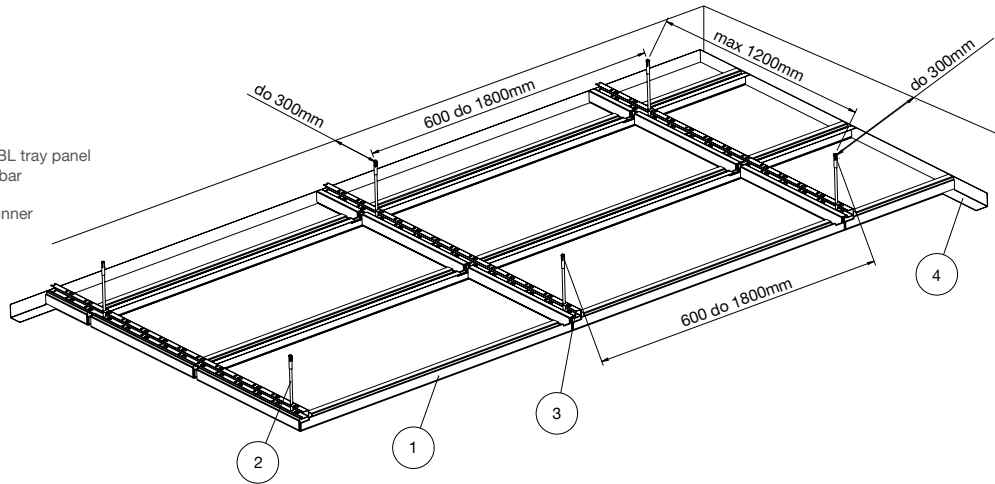

SCHEMAT MONTAŻU NA RUSZCIE RBS2 / DIAGRAM OF ASSEMBLY ON RBS2 GRILLE

1. kaseton VARIO BL
/ VARIO BL tray panel
2. pręt gwintowany / threaded bar
3. dźwigar nośny RBS2
/ RBS2 load-bearing main runner
4. blokada RBS2 (opcjonalnie)
/ RBS2 blockade (optional)
5. kątownik przyścienny
/ wall perimeter trim


SYSTEM Z DYLATACJĄ / SYSTEM WITH EXPANSION JOINTS


SCHEMAT MONTAŻU NA RUSZCIE RBS4 / DIAGRAM OF ASSEMBLY ON RBS4 GRILLE

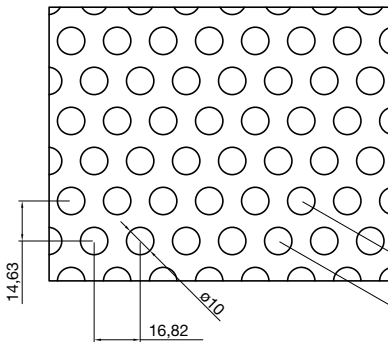
1. kaseton VARIO BL / VARIO BL tray panel
2. pręt gwintowany / threaded bar
3. dźwigar nośny RBS4 / RBS4 load-bearing main runner
4. kątownik przysięenny / wall perimeter trim



PRZYKŁADOWE RODZAJE PERFORACJI / EXAMPLES OF PERFORATION TYPES

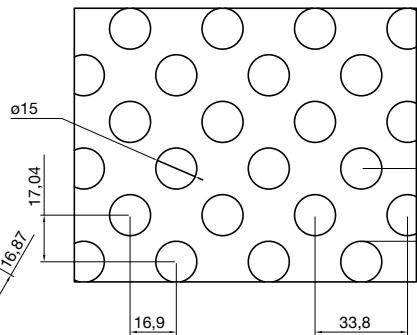
Metro 10 - Przezierność ok. 30%
/ Metro 10 - Open area ca. 30%

max. grubość blachy 1 mm
max metal sheet thickness 1 mm



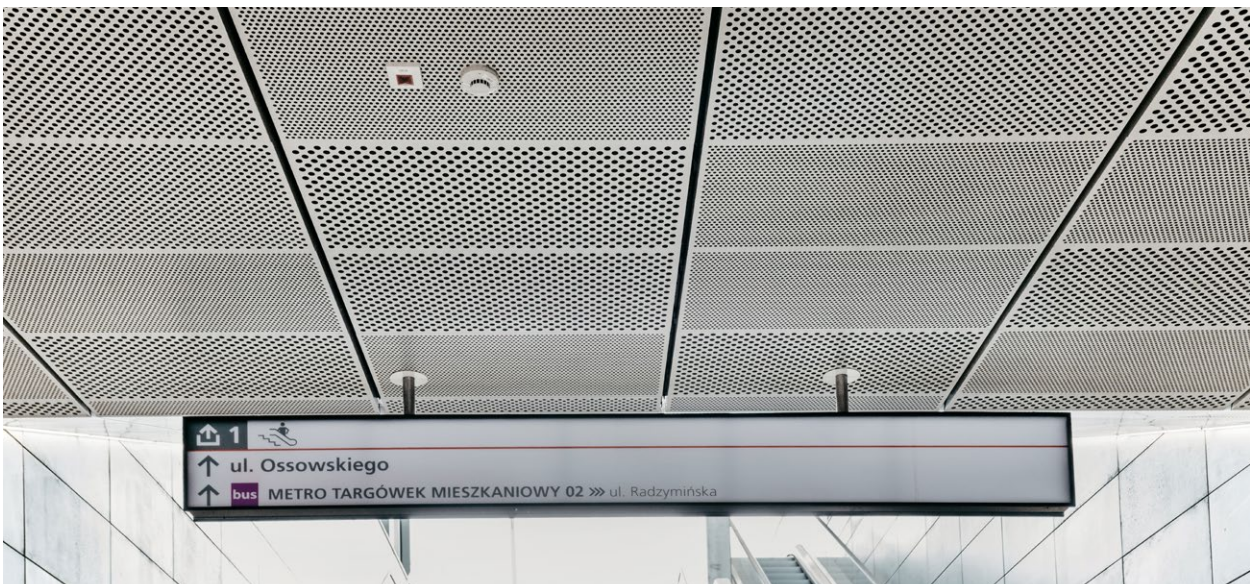
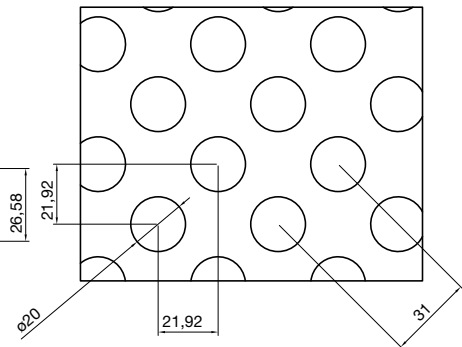
Metro 15 - Przezierność ok. 30%
/ Metro 15 - Open area ca. 30%

max. grubość blachy 1 mm
max metal sheet thickness 1 mm



Metro 20 - Przezierność ok. 30%
/ Metro 20 - Open area ca. 30%

max. grubość blachy 1 mm
max metal sheet thickness 1 mm





Dworzec Łódź Fabryczna
FBT Pracownia Architektury i Urbanistyki

Łódź Fabryczna Railway Station
FBT Pracownia Architektury i Urbanistyki

SUFIT KASETONOWY VARIO SCC / VARIO SCC TRAY CEILING



Biblioteka Narodowa, Warszawa
Projekt – Konior Studio

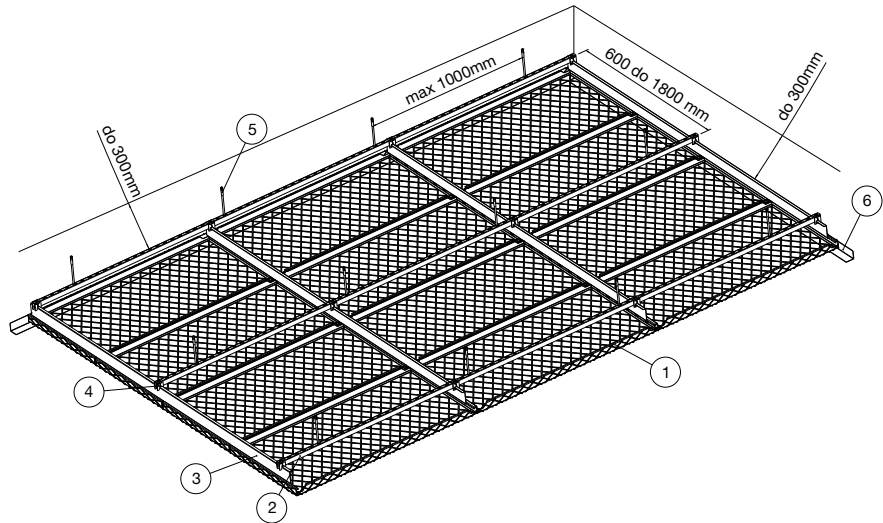
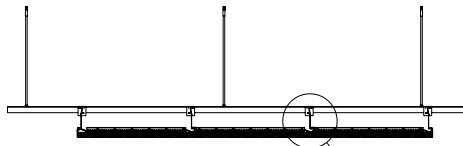
National Library, Warsaw
Design by Konior Studio

Specyfikacja / Specification

Materiał - siatka cięto-ciągniona / Material - expanded metal mesh	Aluminium, stal, miedź, inne / Aluminum, steel, copper, others
Reakcja na ogień / Fire rating	A2-s1,d0- lakierowanie proszkowe / powder coating
Kolor standardowy (inne kolory na życzenie klienta) / Standard colour (other colours on request)	Biały, czarny, srebrny / White, black, silver
Moduł standardowy w zależności od typu siatki / Standard module depending on the mesh type	600x1200, 600x1500, 600x1800, inne moduły do konsultacji / other modules for consultation
Typy rusztu / Types of grate	RBS1, RBS2, RBS4
Zastosowanie / Application	Do wewnątrz, na zewnątrz system RBS2 / Indoor, RBS2 outdoor system
Dokumenty do wewnątrz / Documents for indoor application	Deklaracja Właściwości Użytkowych; Atest Higieniczny PZH; Atest Akustyczny (wybrane pozycje) / Declaration of Performance; Certificate of Hygiene issued by PZH (National Institute of Hygiene). (steel only); Acoustic Certificate (selected variants)
Dokumenty na zewnątrz / Documents for outdoor application	Tylko system RBS2: Krajowa Deklaracja Właściwości Użytkowych / Only RBS2 system: Declaration of Performance
Akustyka / Acoustic	Kaseton Vario z siatki cięto-ciągnionej o przezierności 60% z wkładem - wybrane warianty / Vario cassette made of cut-drawn mesh with 60% transparency with insert - selected variants

SCHEMAT MONTAŻU NA RUSZCIE RBS1 / DIAGRAM OF ASSEMBLY ON RBS1 GRILLE

1. kaseton Vario SCC RBS1 / VARIO SCC tray panel
2. dźwigar nośny RBS1 / RBS1 load-bearing main runner
3. profil Z / Z profile
4. uchwyt RBS1 / RBS1 bracket
5. pręt gwintowany / threaded bar
6. kątownik 50x50 / perimeter trim 50x50

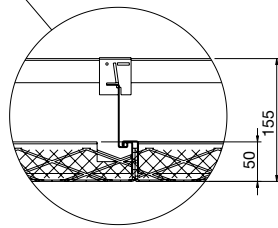
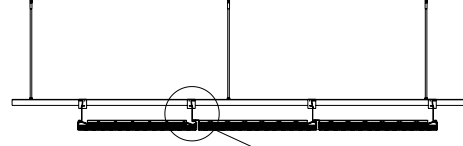

**SYSTEM BEZ DYLATACJI
/ SYSTEM WITHOUT EXPANSION JOINTS**


Opis:

- kasetony z siatki ciętociąganej,
- montaż paneli bez przerwy w osi X i Y,
- materiał: stal ocynkowana, aluminium,
- panele demontowalne.

/ Description:

- cut mesh cassettes,
- assembly of panels without interruption in the X and Y axes,
- material: galvanized steel, aluminum,
- removable panels.

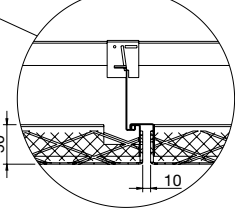

**SYSTEM Z DYLATACJĄ
/ SYSTEM WITH EXPANSION JOINTS**


Opis:

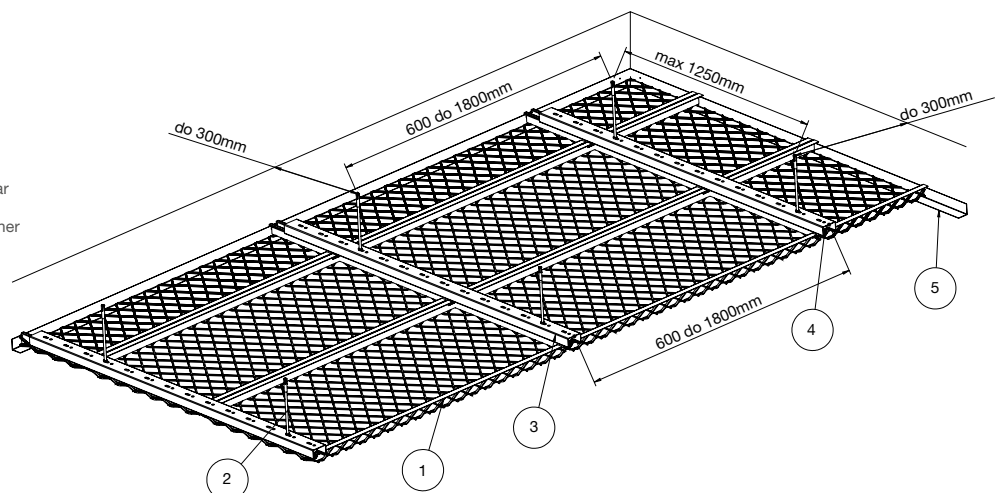
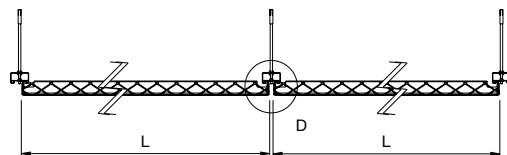
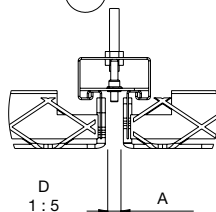
- kasetony z siatki ciętociąganej,
- montaż paneli z przerwą w osi X i Y,
- materiał: stal ocynkowana, aluminium,
- panele demontowalne.

/ Description:

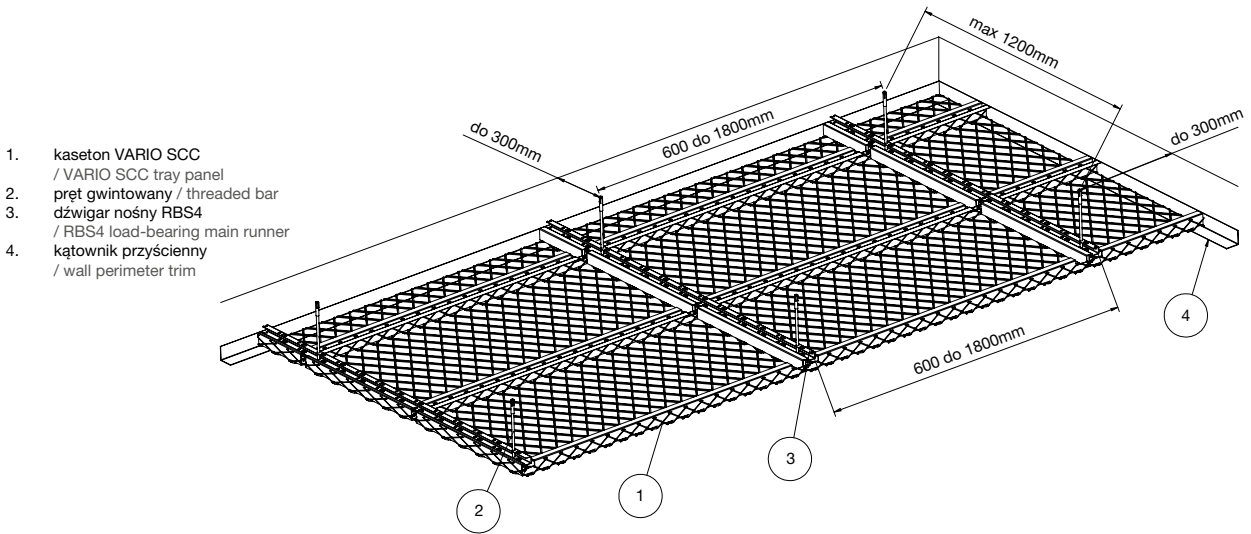
- cut mesh cassettes,
- assembly of panels with a break in the X and Y axis,
- material: galvanized steel, aluminum,
- removable panels.


SCHEMAT MONTAŻU NA RUSZCIE RBS2 / DIAGRAM OF ASSEMBLY ON RBS2 GRILLE

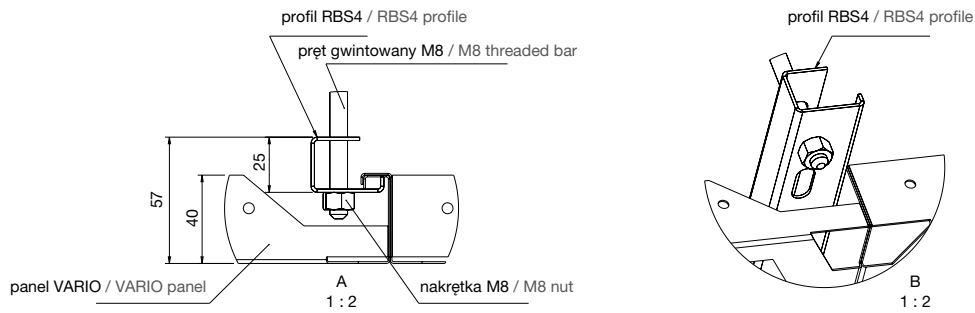
1. kaseton VARIO SCC / VARIO SCC tray panel
2. pręt gwintowany / threaded bar
3. dźwigar nośny RBS2 / RBS2 load-bearing main runner
4. blokada RBS2 (opcjonalnie) / RBS2 blockade (optional)
5. kątownik przyścienny / wall perimeter trim


**SYSTEM Z DYLATACJĄ
/ SYSTEM WITH EXPANSION JOINTS**


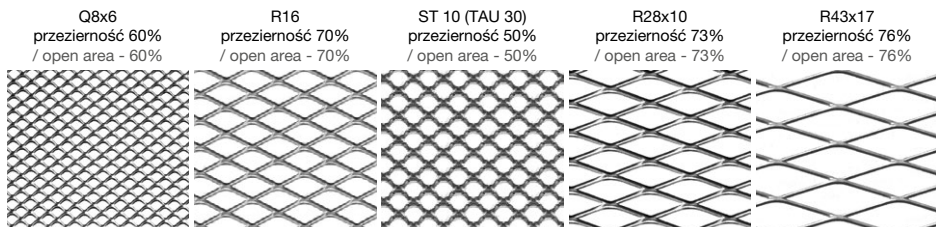
SCHEMAT MONTAŻU NA RUSZCIE RBS4 / DIAGRAM OF ASSEMBLY ON RBS4 GRILLE



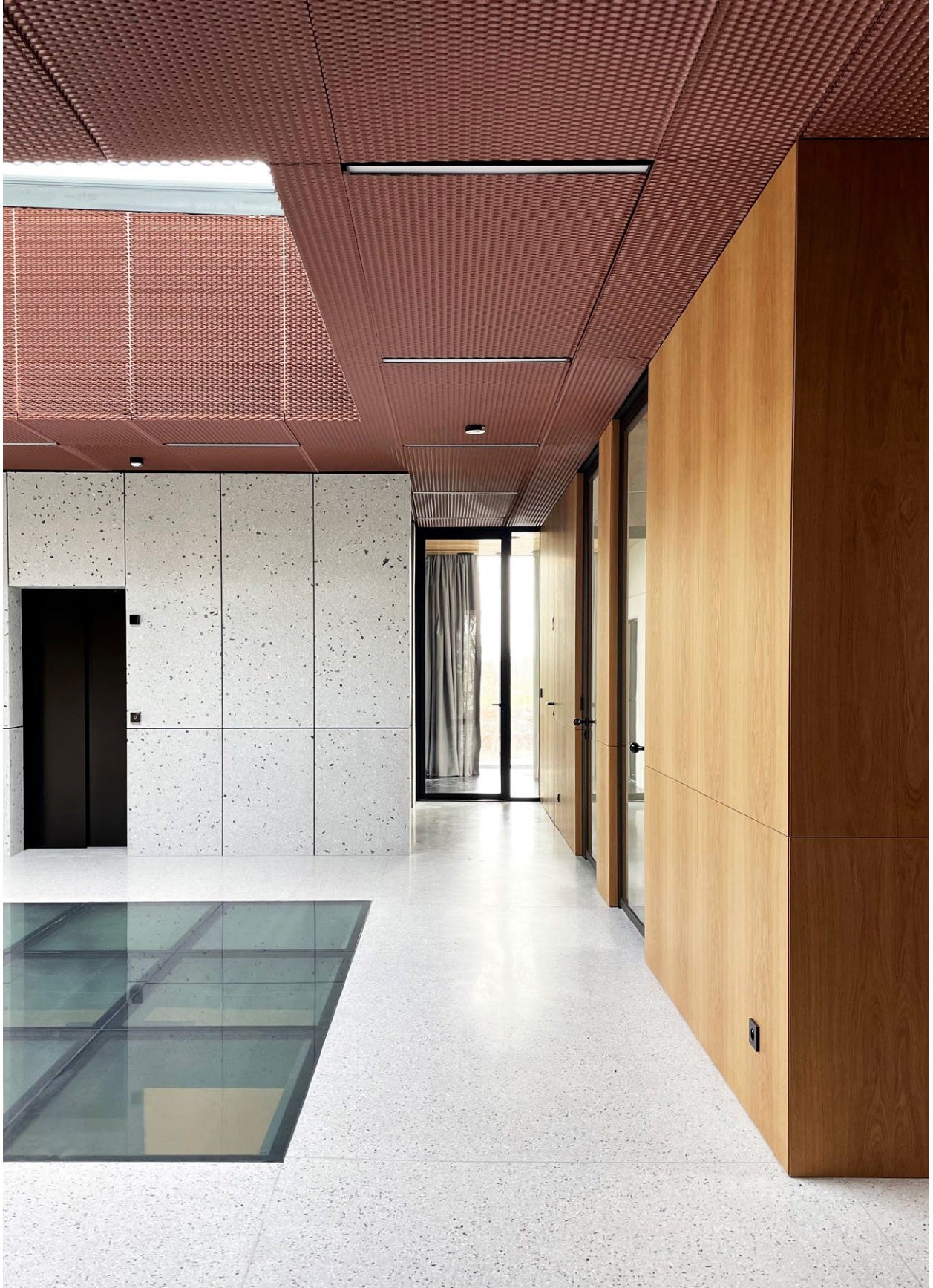
1. kaseton VARIO SCC
/ VARIO SCC tray panel
2. pręt gwintowany / threaded bar
3. dźwigar nośny RBS4
/ RBS4 load-bearing main runner
4. kątownik przyścienny
/ wall perimeter trim



PRZYKŁADOWE RODZAJE SIATEK CIĘTO-CIĄGNIONYCH / EXAMPLES OF EXPANDED METAL MESH TYPES



- Q** - oczko kwadratowe
/ square mesh opening
- R** - oczko romboidalne
/ diamond mesh opening
- ST** - oczko owalne
/ oval mesh opening



Biurowiec Golina
Odastudio.pl

Golina office
Odastudio.pl

SUFIT KASETONOWY DOWN CLIP / DOWN CLIP TRAY CEILING



Dworzec Łódź Fabryczna
FBT Pracownia Architektury i Urbanistyki

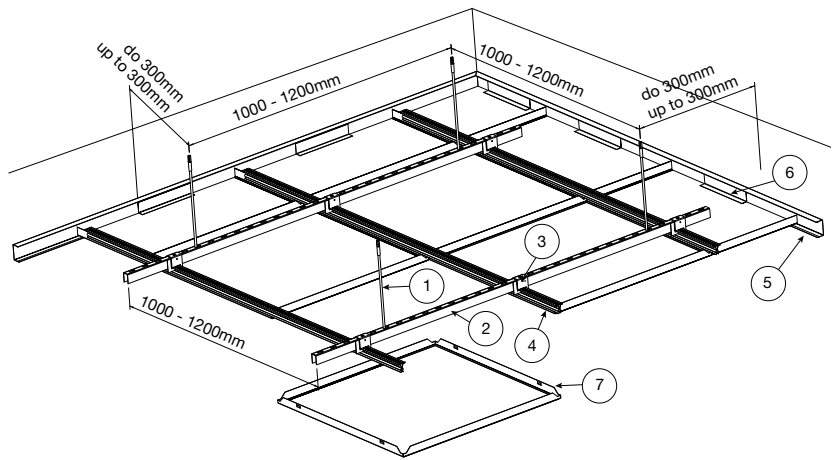
Łódź Fabryczna Railway Station
FBT Pracownia Architektury i Urbanistyki

Specyfikacja / Specification

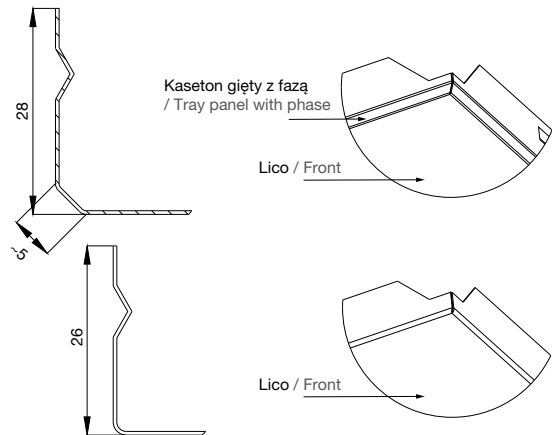
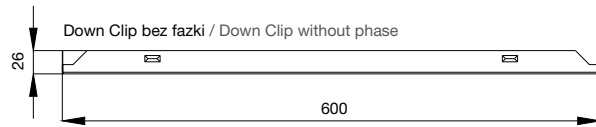
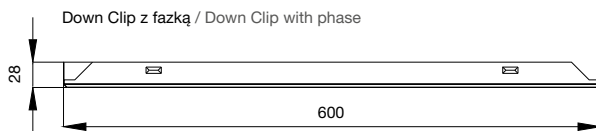
Materiał / Material	Aluminium, stal / Aluminum, steel
Reakcja na ogień / Fire rating	A1- dot. coil coating A2-s1, d0- dot. lakierowania proszkowego / powder coating
Kolor standardowy (inne kolory na życzenie klienta) / Standard colour (other colours on request)	Biały, srebrny (paleta RAL) / White, silver (RAL colour chart)
Moduł standardowy / Standard module	600x600, 600x1200mm
Wysokość kasetonu / Panel height	26-28mm
Zastosowanie / Application	Do wewnątrz / Indoor
Dokumenty do wewnątrz / Documents for indoor application	Aluminium/stal - Deklaracja Właściwości Użytkowych; Atest Higieniczny PZH; Atest Akustyczny (wybrane pozycje) / Aluminium/steel - Declaration of Performance; Certificate of Hygiene PZH; Acoustic Certificate (selected variants)
Akustyka / Acoustic	Kaseton Down Clip 600x1200 z perforacją, tkaniną SOUNDTEX i wkładem - wybrane warianty / Down Clip 600x1200 perforated cassette with SOUNDTEX fabric and insert - selected variants

SCHEMAT MONTAŻU DOWN CLIP / DOWN CLIP ASSEMBLY DIAGRAM

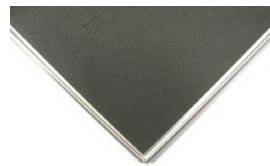
1. pręt gwintowany / threaded bar
2. dźwigar nośny / load-bearing main runner
3. klips dźwigara prowadzącego / guide beam clip
4. dźwigar prowadzący / guide beam
5. profil przysięenny / wall profile
6. klips blokujący / locking clip
7. kaseton DOWN CLIP / DOWN CLIP tray panel



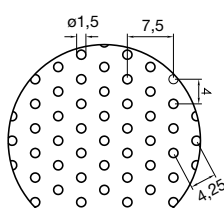
RODZAJE KRAWĘDZI / TYPES OF EDGES



MOŻLIWE WYPEŁNIENIE TKANINĄ SOUNDTEX / OPTIONAL FILLING WITH SOUNDTEX FABRIC

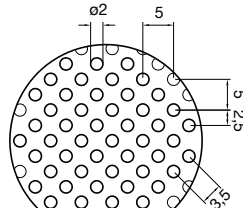


PRZYKŁADOWE RODZAJE PERFORACJI / EXAMPLES OF PERFORATION TYPES



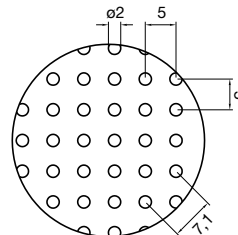
AP1

przezierność 12%
/ open area - 12%



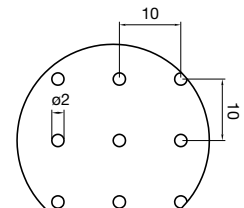
AP3

przezierność 25%
/ open area - 25%



AP4

przezierność 12,50%
/ open area - 12,50%



AP6

przezierność 4%
/ open area - 4%

SUFIT KASETONOWY DOWN CLIP CleanRoom ST / DOWN CLIP CleanRoom ST TRAY CEILING

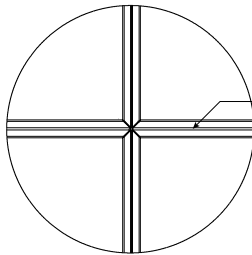
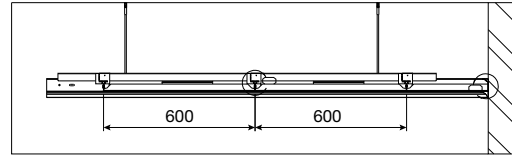
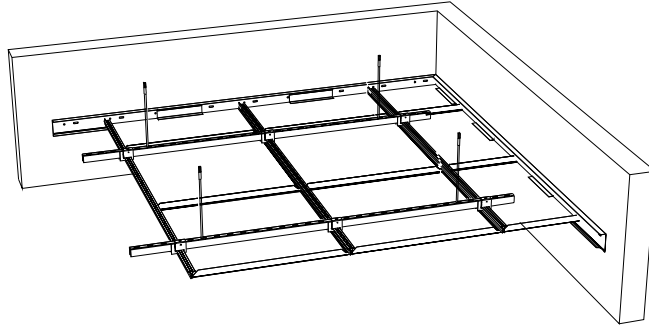


Szpital, Proszowice

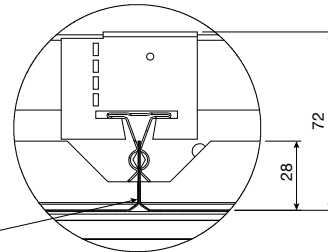
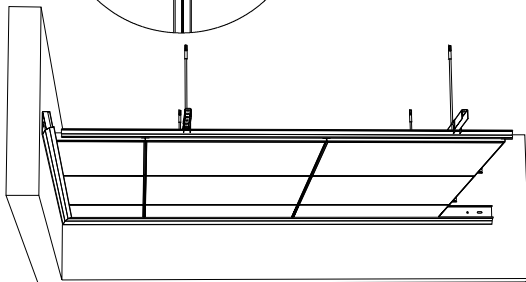
Hospital, Proszowice

Specyfikacja / Specification	
Materiał / Material	Stal / Steel
Reakcja na ogień / Fire rating	A2-s1, d0
Kolor standardowy (inne kolory na życzenie klienta) / Standard colour (other colours on request)	Biały, srebrny (paleta RAL) / White, silver (RAL colour chart)
Moduł standardowy / Standard module	600x600
Wysokość kasetonu / Panel height	26-28mm
Zastosowanie / Application	Do wewnątrz w pomieszczeniach czystych / Indoor in clean rooms
Dokumenty do wewnątrz / Documents for indoor application	Deklaracją Właściwości Użytkowych; Raport z badań przepuszczalności powietrza; Raport z badań emisji cząstek stałych; Certyfikat zgodności określający klasę czystości powietrza; Atest higieniczny PZH / Declaration of Conformity; Air permeability test report; Particulate matter emission test report; Certificate of conformity specifying the air purity class; Certificate of Hygiene PZH

SCHEMAT MONTAŻU DOWN CLIP DOWN CLIP CleanRoom ST
/ DOWN CLIP CleanRoom ST ASSEMBLY DIAGRAM

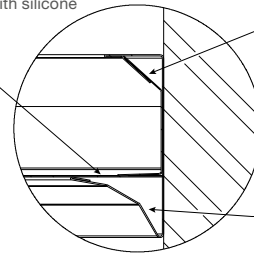


łączenia paneli szczelnie wypełnić silikonem lub akrylem / fill the panel joints tightly with silicone or acrylic

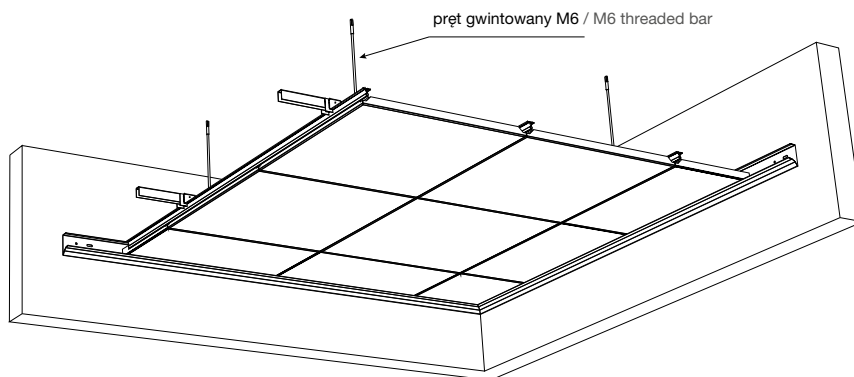


łączenia paneli szczelnie wypełnić silikonem lub akrylem / fill the panel joints tightly with silicone or acrylic

blokada panela / panel lock



profil przyścienny / wall profile



SUFIT KASETONOWY DOWN CLIP VARIO-3D / DOWN CLIP VARIO-3D TRAY CEILING

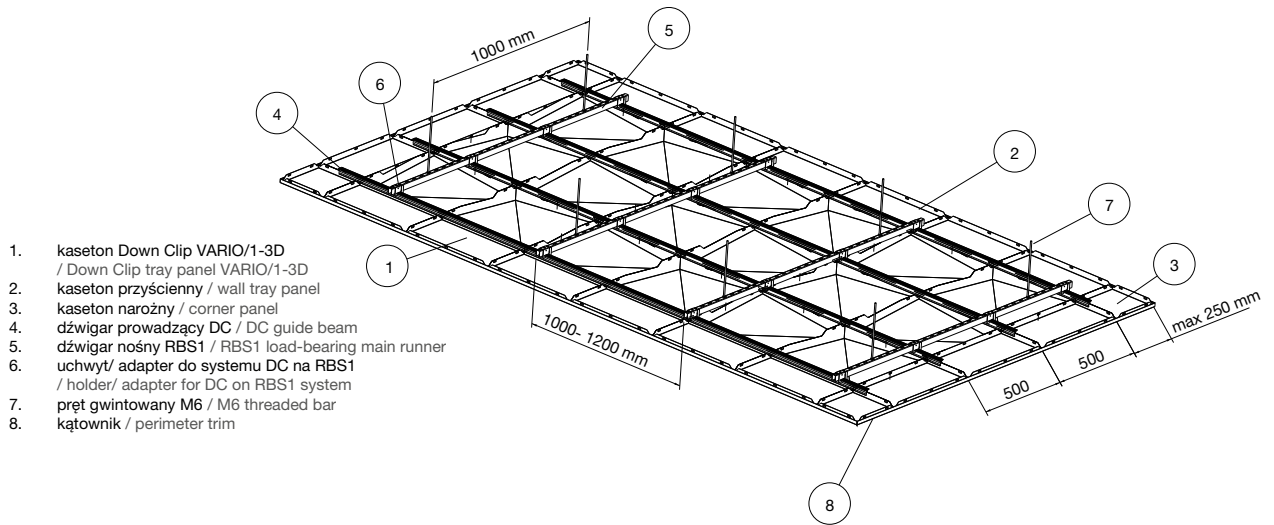
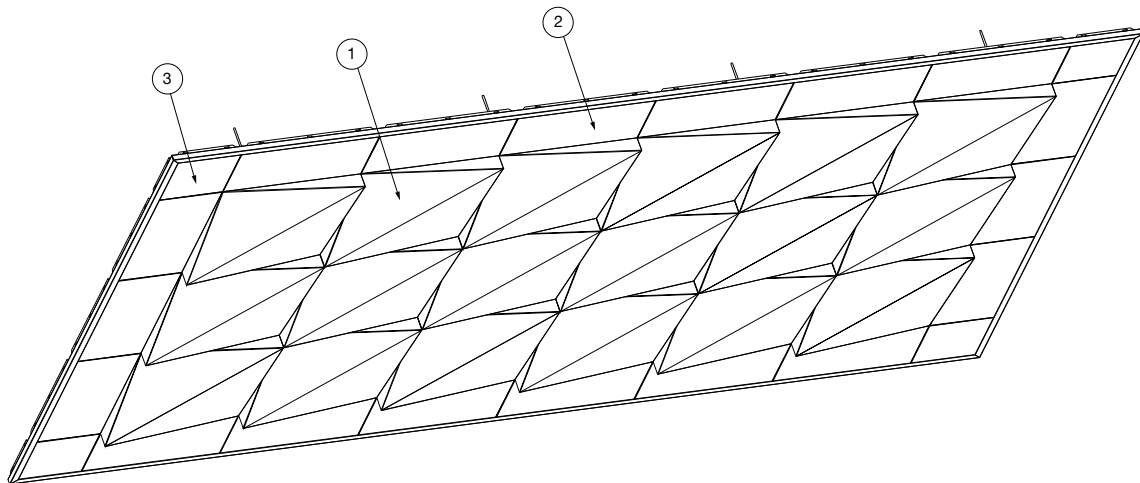


SKEB, Olsztyn

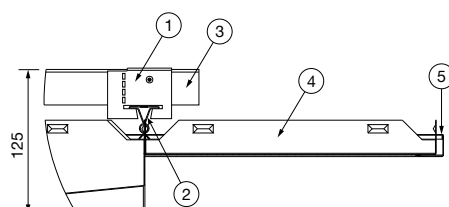
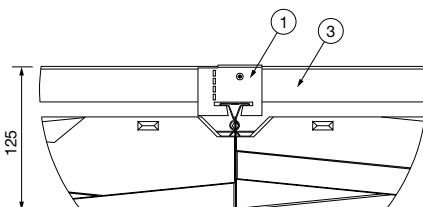
SKEB, Olsztyn

Specyfikacja / Specification

Materiał / Material	Aluminium, stal / Aluminum, steel
Reakcja na ogień / Fire rating	A1- dot. coil coating A2-s1, d0- dot. lakierowania proszkowego / powder coating
Kolor standardowy (inne kolory na życzenie klienta) / Standard colour (other colours on request)	Biały, srebrny (paleta RAL) / White, silver (RAL colour chart)
Moduł standardowy / Standard module	500x500 mm
Wysokość systemu / System height	125 mm
Zastosowanie / Application	Do wewnątrz / Indoor
Dokumenty do wewnątrz / Documents for indoor application	Deklaracja Właściwości Użytkowych / Declaration of Performance; Certificate of Hygiene issued by PZH (National Health Institute)

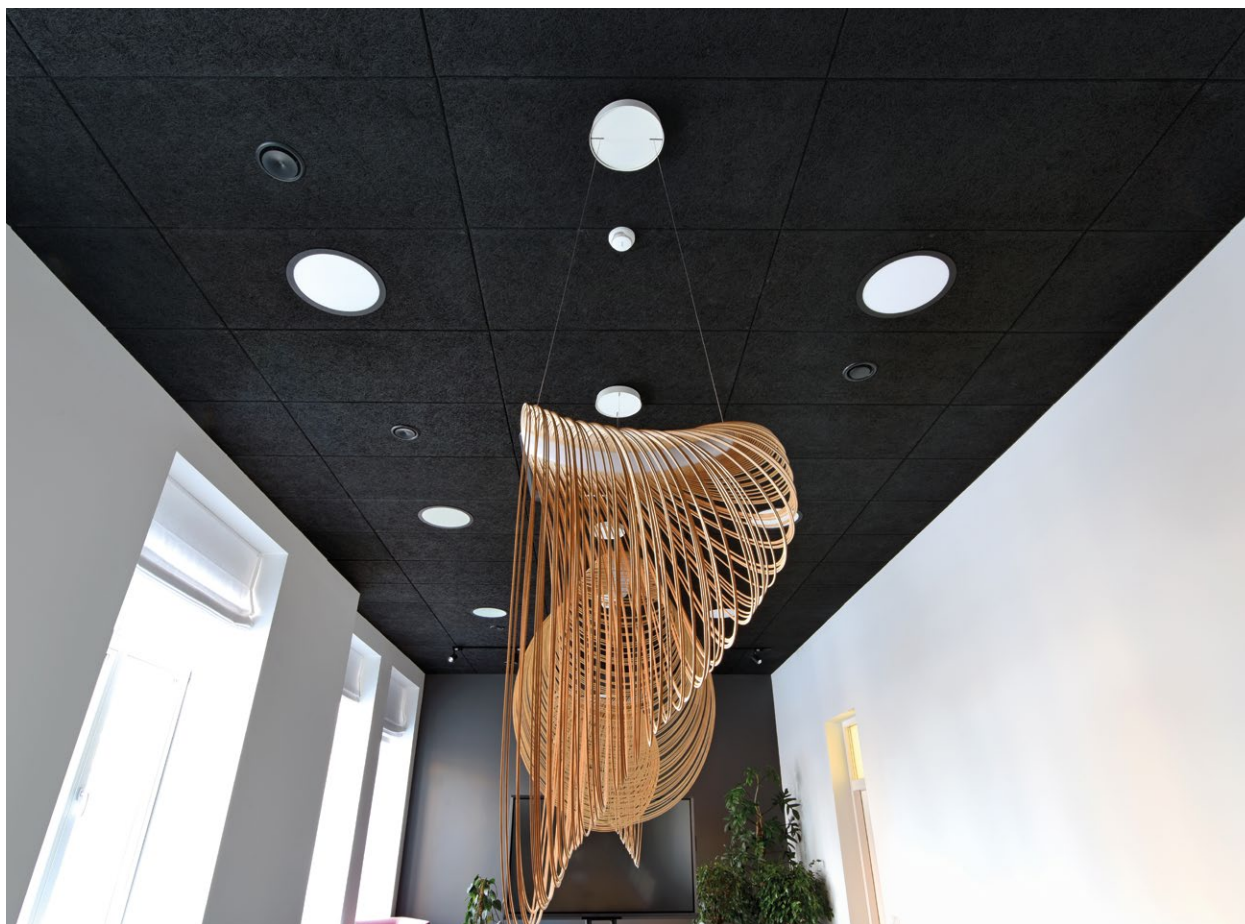
SCHEMAT MONTAŻU DOWN CLIP 3D / DOWN CLIP 3D ASSEMBLY DIAGRAM

DETAL WYKOŃCZENIA PRZYŚCIENNEGO / WALL FINISHING DETAIL


1. DOWN CLIP 3D VARIO 500x500 / DOWN CLIP 3D VARIO 500 x 500
2. panel przyścienny / wall panel
3. panel przyścienny - docinany / wall panel - cut-to-measure



1. klips dźwigara prowadzącego / guide beam clip
2. dźwigar prowadzący / guide beam
3. dźwigar nośny / load-bearing main runner
4. kaseton przyścienny / wall tray panel
5. profil przyścienny / wall panel

SUFIT Z WEŁNY DRZEWNEJ CEWOOD / CEWOOD WOOD WOOL CEILING

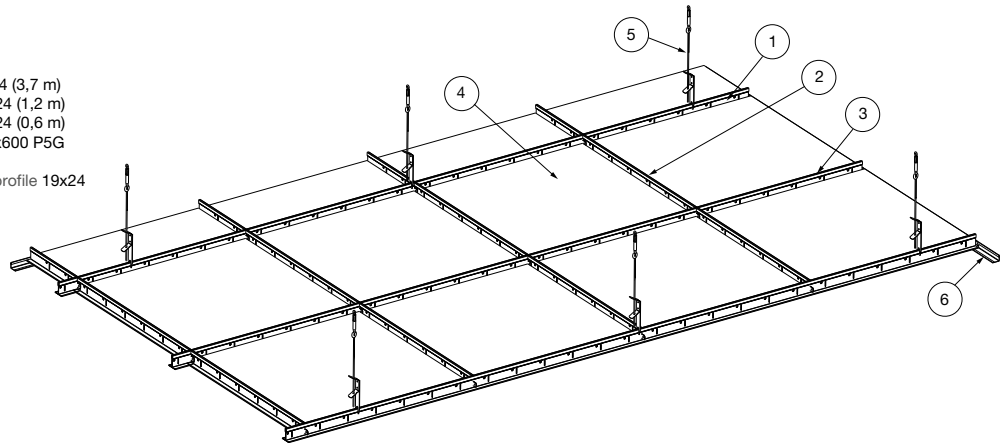


Specyfikacja / Specification

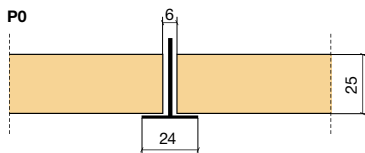
Materiał / Material	Włókno drzewne / wood wool
Reakcja na ogień / Fire rating	B-s1,d0
Kolor standardowy (inne kolory na życzenie klienta) / Standard colour (other colours on request)	Naturalny, biały, malowany naturalny RAL 1015, czarny, szary / Natural, white, natural painted RAL 1015, black, grey
Wielkość paneli / Panel dimensions	600x600, 600x1200, inne na specjalne zamówienie / other to special order
Grubość paneli / Panel thickness	15mm, 25mm, 35mm, 50mm
Grubość włókna drzewnego / Wood wool thickness	0,5mm; 1,0mm; 1,5mm; 3,0mm
Zastosowanie / Application	Do wewnątrz / Indoor
Atesty i aprobaty / Certificates and approvals	Deklaracja Właściwości Użytkowych; Raport Klasyfikacyjny w zakresie odporności ogniowej w określonych obszarach zastosowania; Certyfikat stałości właściwości użytkowych / Declaration of Performance; Classification report for fire resistance in certain areas of application; Certificate of constancy of performance

SCHEMAT SYSTEMU NA RUSZCIE T24 / DIAGRAM FOR T24 GRILLE MOUNTED SYSTEM

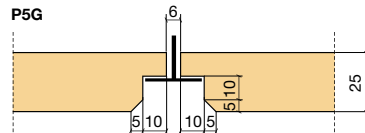
1. dźwigar / main runner T24 (3,7 m)
2. poprzeczka / crossbar T24 (1,2 m)
3. poprzeczka / crossbar T24 (0,6 m)
4. kaseton / tray panel 600x600 P5G
5. zawieszanie / suspension
6. profil przyścienny / wall profile 19x24



Do montażu na konstrukcji T24
/ For mounting on the T24 structure



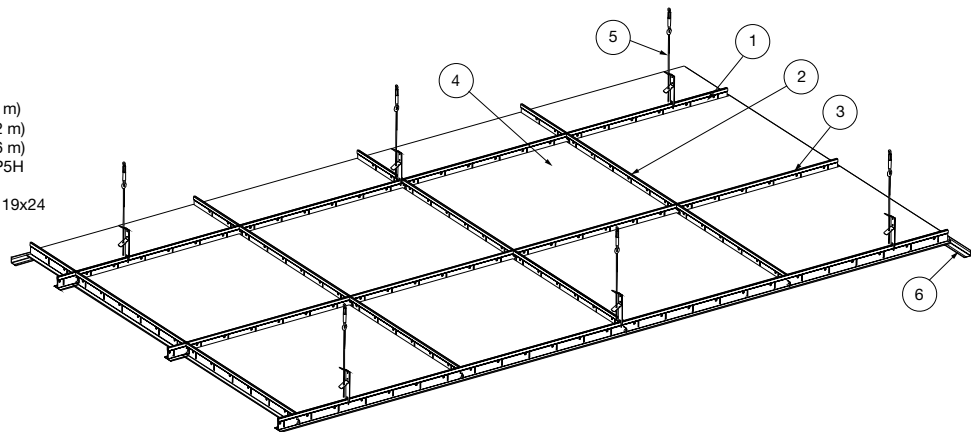
Standardowy profil sufitu T24
/ Standard T24 ceiling profile



Zanurzony profil sufitu T24 z fazą 5 mm
/ Immersed T24 ceiling profile with 5 mm chamfer

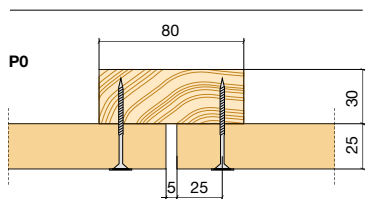
SCHEMAT SYSTEMU NA CD35 / DIAGRAM FOR CD35 MOUNTED SYSTEM

1. dźwigar / main runner T35 (3,7 m)
2. poprzeczka / crossbar T35 (1,2 m)
3. poprzeczka / crossbar T35 (0,6 m)
4. kaseton / tray panel 600x600 P5H
5. zawieszanie / suspension
6. profil przyścienny / wall profile 19x24



INNE ROZWIĄZANIA / OTHER SOLUTIONS

Do montażu na wkręty na legary
/ For screw mounting on joists



Panel z kwadratowymi krawędziami
/ Panel with square edges

SUFITY Z PANELI WIELKOGABARYTOWYCH / LARGE-SIZE PANEL CEILINGS



Manufaktura, Łódź

Manufaktura, Łódź

Specyfikacja / Specification

Materiał / Material

Aluminium, stal, inne / Aluminium, steel, other

Reakcja na ogień / Fire rating

A1- dot. coil coating
A2-s1, d0- dot. lakierowania proszkowego / for powder coating

Kolorystyka / Colours

Biały, czarny, srebrny (paleta RAL)
/ White, black, silver (RAL colour chart)

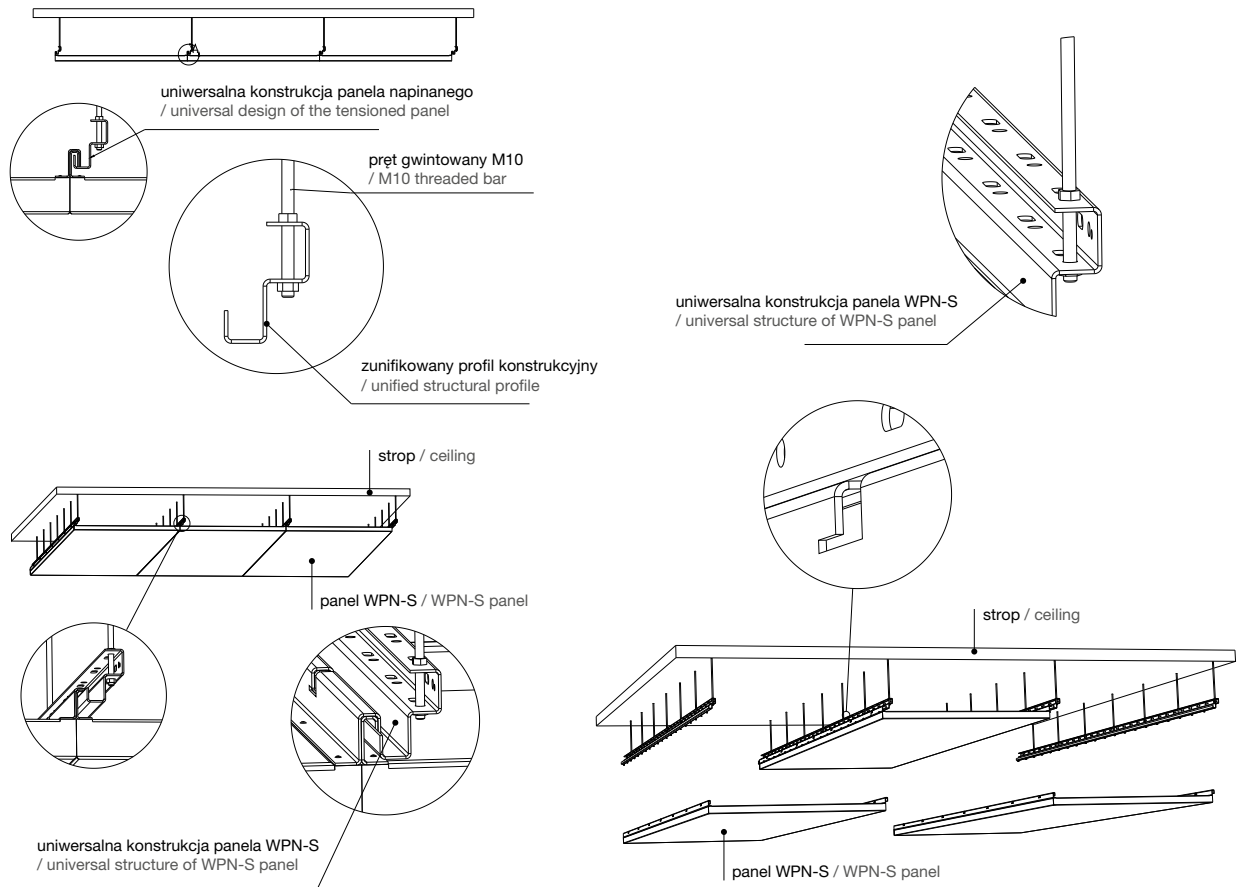
Zastosowanie / Application

Do wewnątrz, na zewnątrz / Indoor, outdoor

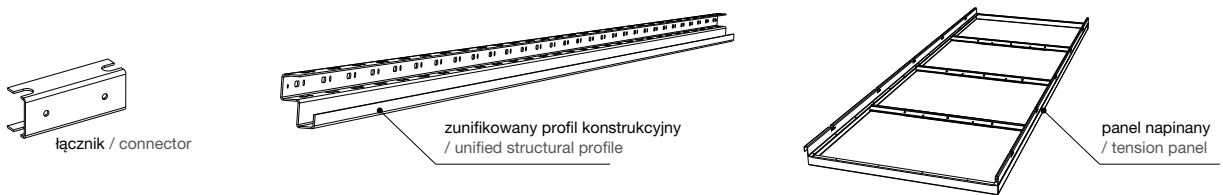
Dokumenty do wewnątrz / Documents for indoor application

Jednostkowe dopuszczenie wyrobu budowlanego
/ Individual approval of a construction product

**SCHEMAT MONTAŻU PANELI WIELKOGABARYTOWYCH
/ LARGE-SIZE PANEL ASSEMBLY DIAGRAM**

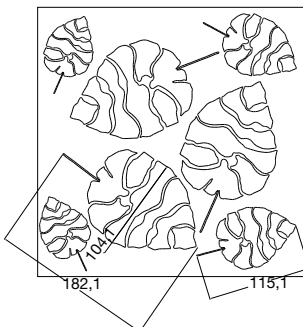


ELEMENTY / ELEMENTS



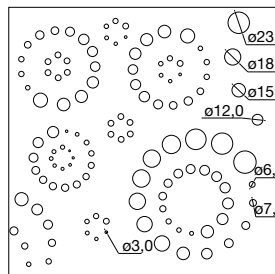
PV25

max. grubość blachy 2 mm
max metal sheet thickness 2 mm



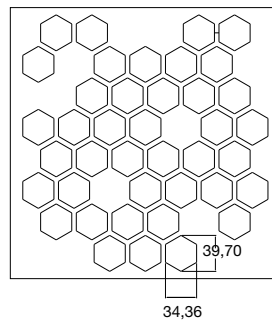
PV26

max. grubość blachy 2 mm
max metal sheet thickness 2 mm



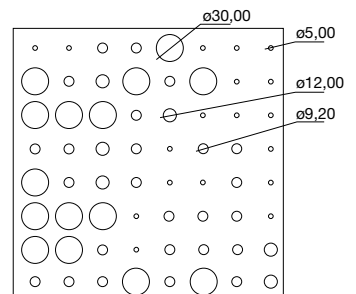
PV28

max. grubość blachy 2 mm
max metal sheet thickness 2 mm

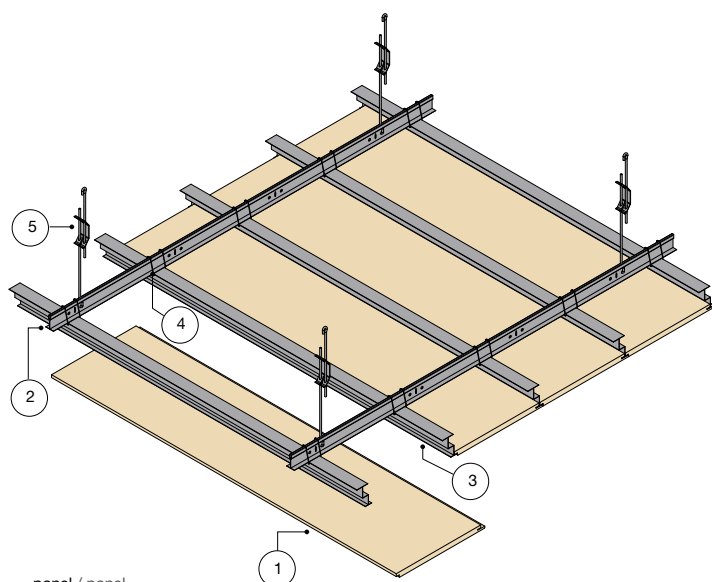


PV30

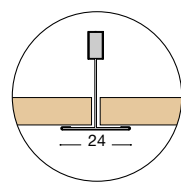
max. grubość blachy 2 mm
max metal sheet thickness 2 mm



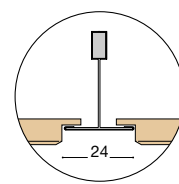
CBI - DREWNIANE SUFITY MICRO PLUS / CBI - MICRO PLUS WOODEN CEILING



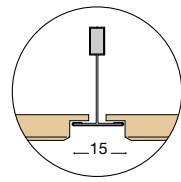
1. panel / panel
600x600 mm
600x1200 mm
600x1800 mm
2. dźwigar / main runner
3. profil poprzeczny / cross profile
4. łącznik krzyżowy / cross connector
5. SOR zawiesie / suspension



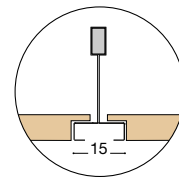
TRIM T24 >CWT



REVEAL T24 >CWR

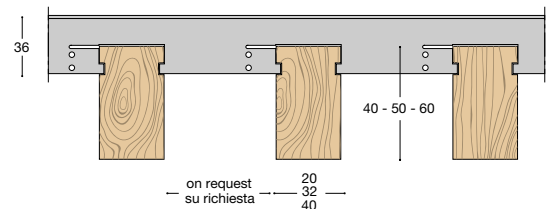
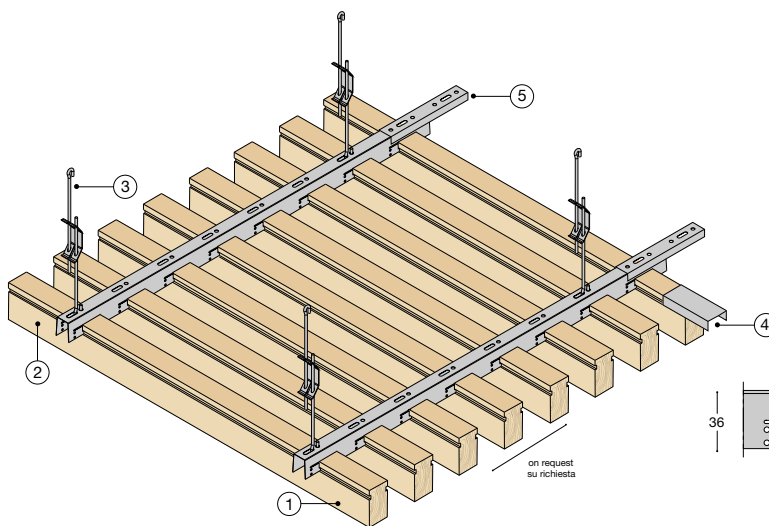


NARROW T15 >CWN



XLINE T15 >CWX

38



1. listwa / slat
H 40/50/60 mm
2. T 92/N dźwigar / main runner
32x36x4000 mm
3. SOR zawiesie / suspension
4. SP82 łącznik do listwy / connector for slat
5. CN82 łącznik dźwigara / connector for main runner

RASTER WAVE 1, 2, 3 PET



Wizualizacja pokoju/salonu z rastrem WAVE

Visualization of a room/living room with WAVE raster

Specyfikacja / Specification

Materiał / Material	PET / PET
Reakcja na ogień / Fire rating	B-s2, d0
Kolor standardowy (inne kolory na życzenie klienta) / Standard colour (other colours on request)	Wzornik BS PETeco / BS PETeco colour chart
Moduł standardowy / Standard module	2400 x 2400 mm
Wysokość profilu sufitu / Filling profile height	250 mm
Szerokość podstawy profilu / Profile base width	12 mm
Zastosowanie / Application	Do wewnątrz / Indoor
Dokumenty do wewnątrz / Documents for indoor application	Jednostkowe dopuszczenie wyrobu budowlanego / Individual approval of a construction product

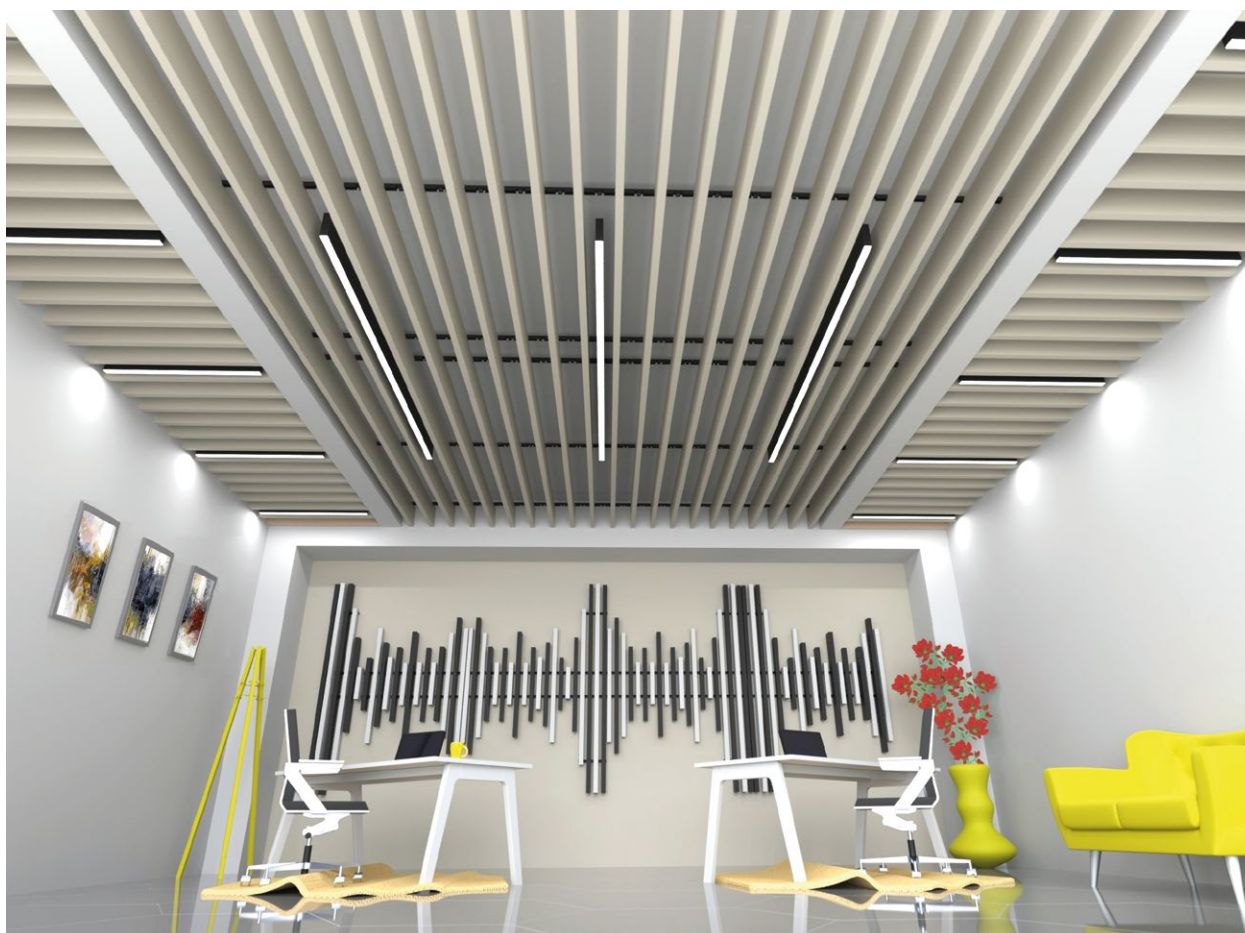
ACOUSTICPET T15/T24

**Wizualizacja poczekalni z sufitem kasetonowym
ACOUSTICPET T15/T24**

 Visualization of the waiting room with ACOUSTICPET T15/T24
coffered ceiling

Specyfikacja / Specification	
Materiał / Material	PET / PET
Reakcja na ogień / Fire rating	B-s2, d0
Kolor standardowy (inne kolory na życzenie klienta) / Standard colour (other colours on request)	Wzornik BS PETeco / BS PETeco colour chart
Moduł standardowy / Standard module	600x600 mm
Zastosowanie / Application	Do wewnątrz / Indoor
Dokumenty do wewnątrz / Documents for indoor application	Jednostkowe dopuszczenie wyrobu budowlanego / Individual approval of a construction product

PP-ACOUSTICPET



Wizualizacja biura z listwami PP-ACOUSTICPET

Office visualization with PP-ACOUSTICPET strips

Specyfikacja / Specification

Materiał / Material	PET / PET
Reakcja na ogień / Fire rating	B-s2, d0
Kolor standardowy (inne kolory na życzenie klienta) / Standard colour (other colours on request)	Wzornik BS PETeco / BS PETeco colour chart
Długość listew / Strips length	2400 mm
Wysokość listwy / Strip height	100, 150, 200, 250, 350 mm
Szerokość podstawy listwy / Strip base width	40, 50, 80 mm
Zastosowanie / Application	Do wewnątrz / Indoor
Dokumenty do wewnątrz / Documents for indoor application	Jednostkowe dopuszczenie wyrobu budowlanego / Individual approval of a construction product

PP-ACOUSTICPET-Q



Wizualizacja biura z listwami PP-ACOUSTICPET-Q

Office visualization with PP-ACOUSTICPET-Q strips

Specyfikacja / Specification	
Materiał / Material	PET / PET
Reakcja na ogień / Fire rating	B-s2, d0
Kolor standardowy (inne kolory na życzenie klienta) / Standard colour (other colours on request)	Wzornik BS PETeco / BS PETeco colour chart
Długość listew / Strips length	2400 mm
Wysokość listwy / Strip height	55, 80 mm
Szerokość podstawy listwy / Strip base width	40 mm
Zastosowanie / Application	Do wewnątrz / Indoor
Dokumenty do wewnątrz / Documents for indoor application	Deklaracja Właściwości Użytkowych / Declaration of Performance

PP-ACOUSTICPET-S



Wizualizacja biura z listwami PP-ACOUSTICPET-S

Office visualization with PP-ACOUSTICPET-S strips

Specyfikacja / Specification

Materiał / Material	PET / PET
Reakcja na ogień / Fire rating	B-s2, d0
Kolor standardowy (inne kolory na życzenie klienta) / Standard colour (other colours on request)	Wzornik BS PETeco / BS PETeco colour chart
Długość listew / Strips length	1220 mm
Wysokość listwy / Strip height	200, 330, 350 mm
Szerokość podstawy listwy / Strip base width	36, 48, 68 mm
Zastosowanie / Application	Do wewnątrz / Indoor
Dokumenty do wewnątrz / Documents for indoor application	Jednostkowe dopuszczenie wyrobu budowlanego / Individual approval of a construction product

PP-ACOUSTIC WAVE PET



Wizualizacja biura z listwami PP-ACOUSTIC WAVE PET

Office visualization with PP-ACOUSTIC WAVE PET strips

Specyfikacja / Specification

Materiał / Material	PET / PET
Reakcja na ogień / Fire rating	B-s2, d0
Kolor standardowy (inne kolory na życzenie klienta) / Standard colour (other colours on request)	Wzornik BS PETeco / BS PETeco colour chart
Długość listew / Strips length	2400 mm
Szerokość podstawy listwy / Strip base width	12 mm
Zastosowanie / Application	Do wewnątrz / Indoor
Dokumenty do wewnątrz / Documents for indoor application	Jednostkowe dopuszczenie wyrobu budowlanego / Individual approval of a construction product

DOWN CLIP ACOUSTICPET 3D VARIO



Specyfikacja / Specification

Materiał / Material	PET / PET
Reakcja na ogień / Fire rating	B-s2, d0
Kolor standardowy (inne kolory na życzenie klienta) / Standard colour (other colours on request)	Wzornik BS PETeco / BS PETeco colour chart
Moduł standardowy / Standard module	600x600 mm
Zastosowanie / Application	Do wewnątrz / Indoor
Dokumenty do wewnątrz / Documents for indoor application	Deklaracja Właściwości Użytkowych / Declaration of Performance



Restauracja Sztormowa, Stegna

Produkt:

Listwowy sufit podwieszany PP200-30 w kolorze drewnopodobnym NUT TREE

Sztormowa Restaurant, Stegna

Products:

PP200-30 strips in wood-like NUT TREE color



Shellter Hotel&Spa, Rogowo
Głębowski Studio

Shellter Hotel&Spa, Rogowo
Głębowski Studio

OKŁADZINY ŚCIENNE WEWNĘTRZNE I ELEWACYJNE / INDOOR AND FACADE WALL CLADDING SYSTEMS	74
OKŁADZINY Z BLACHY / SHEET METAL WALL CLADDING SYSTEMS	74
OKŁADZINY Z PŁYTY KOMPOZYTOWEJ / COMPOSITE PLATE WALL CLADDING SYSTEMS	76
OKŁADZINY Z SIATKI CIĘTO-CIĄGNIONEJ / EXPANDED METAL MESH CLADDING SYSTEMS	78
ŻALUZJE LISTWOWE STAŁE T30, T45 / T30, T45 FIXED VENETIAN BLINDS	80
SYSTEMOWE ŚCIANKI DZIAŁOWE GENESY / GENESY SYSTEM PARTITION WALLS	82
OKŁADZINY I ELEWACJE Z PANELI WIELKOGABARYOWYCH / LARGE-SIZE PANEL CLADDING SYSTEMS AND FACADES	83
CEWOOD ŚCIANY / CEEWOOD WALLS	84
CBI ŚCIANY / CBI WALLS	85
REALIZACJE / REALIZATIONS	
OSIEDLE „BROWARY WARSZAWSKIE”, WARSZAWA / „BROWARY WARSZAWSKIE” RESIDENTIAL ESTATE, WARSAW	86
BIBLIOTEKA NARODOWA, WARSZAWA / NATIONAL LIBRARY, WARSAW	87
MENNICA RAICON, WARSZAWA / MENNICA RAICON, WARSAW	88
CENTRUM HANDLOWE TK SPICE, RYGA / TK SPICE SHOPPING CENTRE, RIGA	89
DWORZEC GŁÓWNY, OLSZTYN / MAIN RAILWAY STATION, OLSZTYN	90
PRZEDSZKOLE EDUMONTESSORI, PŁOCK / EDUMONTESSORI KINDERGARTEN, PŁOCK	91
BIUROWIEC GOLINA, JAROCIN / GOLINA OFFICE BUILDING, JAROCIN	92
SKEB OLSZTYN / SKEB OLSZTYN	93
KORTOSFERA, OLSZTYN / KORTOSFERA, OLSZTYN	94
KSSENON - ACELERATOR BIZNESU, ŻORY / KSSENON - BUSINESS ACCELERATOR, ŻORY	95
CENTRUM KULTURY I SZTUKI IM. ADY SARI, STARY SĄCZ / ADA SARI CULTURE AND ART CENTER, STARY SĄCZ	96
CENTRUM PRZESIADKOWE, GLIWICE / TRANSFER CENTER, GLIWICE	97
SHELLTER HOTEL&SPA, ROGOWO / SHELLTER HOTEL&SPA, ROGOWO	98
DWORZEC ŁÓDŹ FABRYCZNA / RAILWAY STATION LODZ FABRYCZNA	99
STEKOWNIA, OLSZTYN / STEKOWNIA, OLSZTYN	100

OKŁADZINY Z BLACHY / SHEET METAL CLADDING SYSTEMS



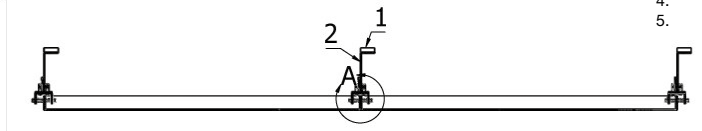
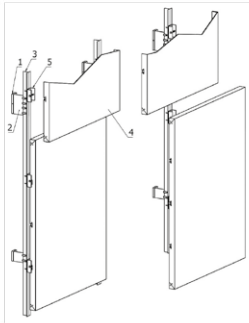
Galeria Warmińska, Olsztyn
Autorska Pracownia Architektury Kuryłowicz & Associates

Galeria Warmińska Shopping Centre, Olsztyn
Kuryłowicz & Associates Architectural Studio

Specyfikacja / Specification	
Materiał / Material	Aluminium, stal, inne / Aluminium, steel, other
Reakcja na ogień / Fire rating	A1- coil coating A2-s1,d0- lakierowanie proszkowe / powder coating
Kolorystyka / Colours	Paleta kolorów RAL / RAL colour chart
Głębokość systemu / System depth	Odsunięcie systemu do 300 mm / System distance max 300 mm System EL-B1, EL-B2: Kaseton 50 mm grubości / 50 mm thick tray panel System EL-B3: Płaska formatka blachy / flat sheet metal
Zastosowanie / Application	Do wewnątrz, na zewnątrz / Indoor, outdoor
Perforacja / Perforation	Tak / Yes
Dokumenty do wewnątrz / Documents for indoor application	Jednostkowe dopuszczenie wyrobu budowlanego / Individual approval of a construction product

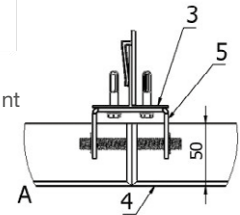
SZCZEGÓŁY TECHNICZNE / TECHNICAL DETAILS

SYSTEM EL-B1 Okładziny panelowe bez dylatacji / EL-B1 SYSTEM Panel cladding without an expansion joint

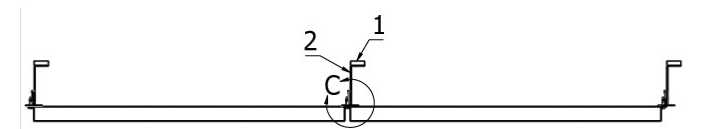
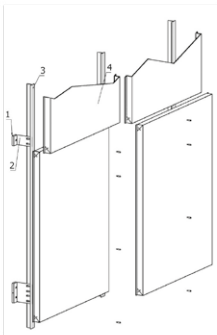


- Montaż paneli/kasetonów bez dylatacji w pionie i poziomie
/ Panel/tray vertical and horizontal assembly without an expansion joint
- Brak widocznych punktów montażowych na licu paneli
/ No visible assembly points on the panel face

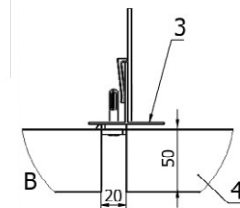
1. Podkładka izolacyjna
/ Insulation pad
2. Konsola / Assembly bracket
3. Profil nośny / Load-bearing profile
4. Okładzina/panel / Cladding/panel
5. Uchwyt EL-B / EL-B holder



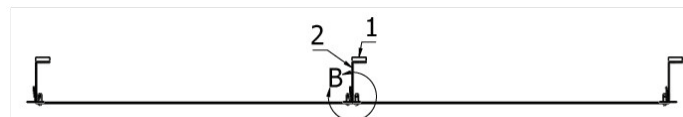
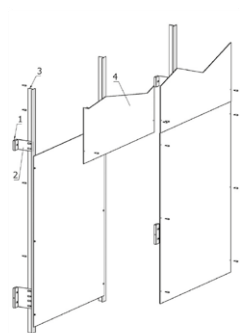
SYSTEM EL-B2 Okładziny panelowe z dylatacją / EL-B2 SYSTEM Panel cladding with an expansion joint



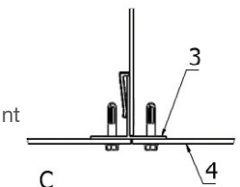
- Montaż paneli/kasetonów z dylatacją w pionie
/ Panel/tray vertical and horizontal assembly with an expansion joint
- Brak widocznych punktów montażowych na licu paneli
/ No visible assembly points on the panel face



SYSTEM EL-B3 Okładziny z formatek płaskich bez dylatacji / EL-B3 SYSTEM Cladding made of flat sheet metal without an expansion joint



- Montaż paneli/kasetonów bez dylatacji w pionie i w poziomie
/ Panel/tray vertical and horizontal assembly without an expansion joint
- Widoczne punkty montażowe na licu paneli
/ Visible assembly points on the panel face



OKŁADZINY Z PŁYTY KOMPOZYTOWEJ / COMPOSITE PLATE WALL COVERINGS



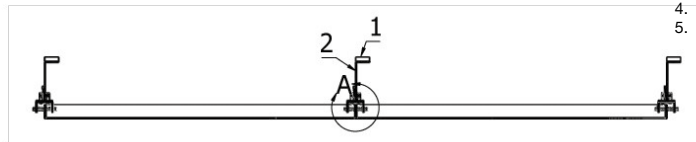
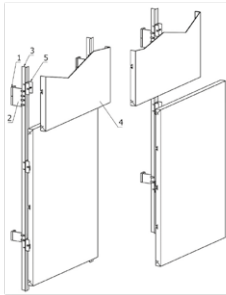
Centrum Medycyny i Sportu Personal Trainers, Olsztyn
Projekt elewacji Barwa System, mgr inż. arch. Barbara Storczyk

Personal Trainers Medicine and Sports Centre, Olsztyn
Facade design by Barwa System, Barbara Storczyk, MSc Eng. of Architectur

Specyfikacja / Specification	
Materiał / Material	Aluminiowe płyty kompozytowe / Aluminium composite panels
Reakcja na ogień / Fire rating	W zależności od producenta
Kolory i powierzchnie / Colours and surfaces	Paleta producenta / Producer colour chart (other colours on request)
Moduł standardowy / Standard modules	Standardowe szerokości / Standard widths 1000 mm-1250 mm-1500 mm-2000 mm
Grubość arkusza / Sheet thickness	2 - 6 mm
Głębokość systemu / System depth	Odsunięcie systemu do 300 mm / System distance max 300 mm System EL-K1, EL-K2: Kaseton 50 mm grubości / EL-K1, EL-K2 system: 50 mm thick tray System EL-K3: Płaska formatka kompozytu / EL-K3 system: flat composite panel
Zastosowanie / Application	Do wewnątrz, na zewnątrz / Indoor, outdoor
Perforacja / Perforation	Tak / Yes
Dokumenty do wewnątrz / Documents for indoor application	Jednostkowe dopuszczenie wyrobu budowlanego / Individual approval of a construction product

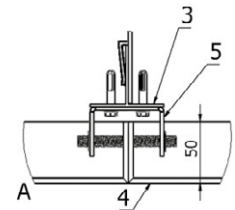
SZCZEGÓŁY TECHNICZNE / TECHNICAL DETAILS

SYSTEM EL-K1 Okładziny panelowe bez dylatacji / EL-K1 SYSTEM Panel cladding without an expansion joint

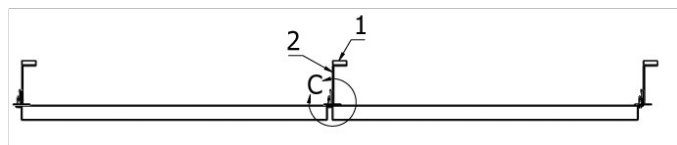
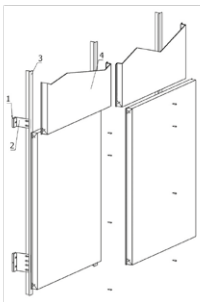


- Montaż paneli/kasetonów bez dylatacji w pionie i poziomie
/ Panel/tray vertical and horizontal assembly without an expansion joint
- Brak widocznych punktów montażowych na licu paneli
/ No visible assembly points on the panel face

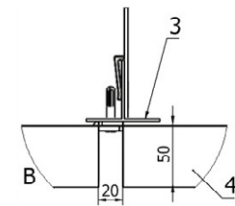
1. Podkładka izolacyjna / Insulation pad
2. Konsola / Assembly bracket
3. Profil nośny / Load-bearing profile
4. Okładzina/panel / Cladding/panel
5. Uchwyt EL-B / EL-B holder



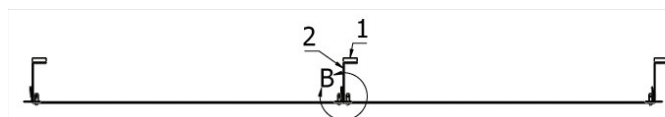
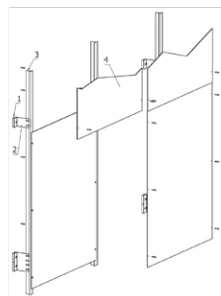
SYSTEM EL-K2 Okładziny panelowe z dylatacją / EL-K2 SYSTEM Panel cladding with an expansion joint



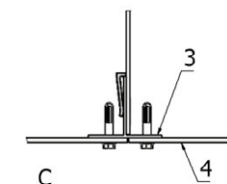
- Montaż paneli/kasetonów z dylatacją w pionie
/ Panel/tray vertical assembly with an expansion joint
- Brak widocznych punktów montażowych na licu paneli
/ No visible assembly points on the panel face



SYSTEM EL-K3 Okładziny z formatek płaskich bez dylatacji / EL-K3 SYSTEM Cladding made of flat sheet metal without an expansion joint



- Montaż paneli/kasetonów bez dylatacji w pionie i w poziomie
/ Panel/tray vertical and horizontal assembly without an expansion joint
- Widoczne punkty montażowe na licu paneli
/ Visible assembly points on the panel face



OKŁADZINY Z SIATKI CIĘTO-CIĄGNIONEJ / EXPANDED METAL MESH CLADDING SYSTEMS



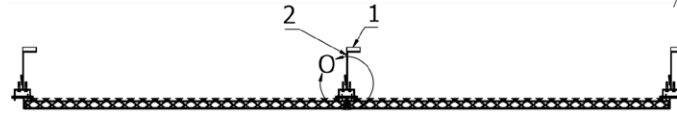
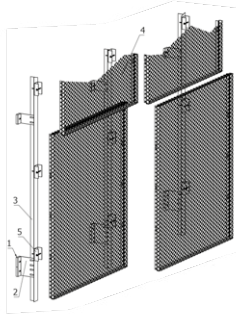
Galeria Warmińska, Olsztyn
Autorska Pracownia Architektury Kuryłowicz & Associates

Galeria Warmińska Shopping Centre, Olsztyn
Kuryłowicz & Associates Architectural Studio

Specyfikacja / Specification	
Materiał / Material	Aluminium, stal, inne / Aluminium, steel, other
Reakcja na ogień / Fire rating	A2-s1,d0
Kolor standardowy (inne kolory na życzenie klienta) / Standard colour (other colours on request)	Paleta kolorów RAL / RAL colour chart
Głębokość systemu / System depth	Odsunięcie do 300 mm, płaska formatka (System EL-SCC3) oraz kaseton 5 cm (System EL-SCC1, EL-SCC2) / Distance up to max 300 mm, flat metal sheet (EL-SCC3 system) and a 5 cm thick tray panel (EL-SCC1, EL-SCC2 systems)
Zastosowanie / Application	Do wewnątrz, na zewnątrz / Indoor, outdoor
Dokumenty do wewnątrz / Documents for indoor application	Jednostkowe dopuszczenie wyrobu budowlanego / Individual approval of a construction product

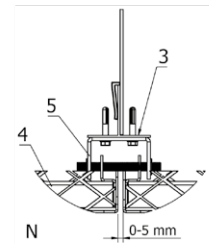
SZCZEGÓŁY TECHNICZNE / TECHNICAL DETAILS

SYSTEM EL-SCC1 Elewacja bez dylatacji - panelowa / EL-SCC1 SYSTEM Panel facade without an expansion joint

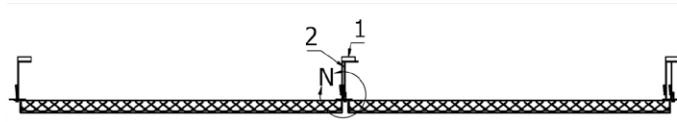
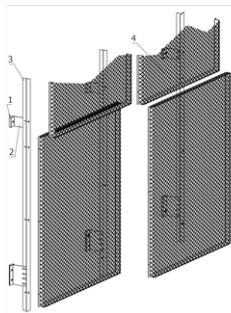


- Montaż paneli/kasetonów bez dylatacji w pionie i poziomie
/ Panel/tray vertical and horizontal assembly without an expansion joint
- Brak widocznych punktów montażowych na licu paneli
/ No visible assembly points on the panel face

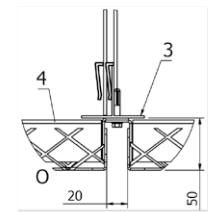
1. Podkładka izolacyjna / Insulation pad
2. Konsola / Assembly bracket
3. Profil nośny / Load-bearing profile
4. Okładzina/panel / Cladding/panel
5. Uchwyt EL-B / EL-B holder
6. Uchwyt dedykowany do typu siatki / Holder dedicated to the mesh type



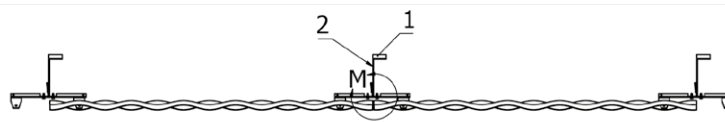
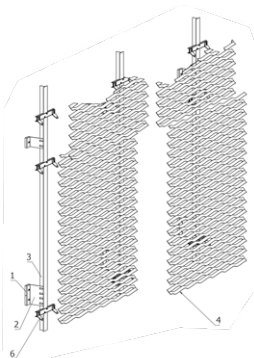
SYSTEM EL-SCC2 Elewacja z dylatacją - panelowa / EL-SCC2 SYSTEM Panel facade with an expansion joint



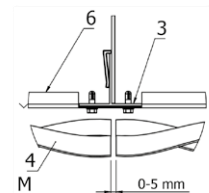
- Montaż paneli/kasetonów z dylatacją w pionie
/ Panel/tray vertical assembly with an expansion joint
- Brak widocznych punktów montażowych na licu paneli
/ Visible assembly points on the panel face
- SCC płaskie *, gięte / Flat*, bent SCC



SYSTEM EL-SCC3 Elewacja bez dylatacji – płaska formatka / EL-SCC3 SYSTEM Flat sheet façade without an expansion joint



- Montaż paneli/kasetonów bez dylatacji w pionie i poziomie
/ Panel/tray vertical and horizontal assembly without an expansion joint
- Widoczne punkty montażowe na licu paneli
/ Visible assembly points on the panel face
- SCC płaskie *(siatki o drobnych oczkach, możliwe do zginania) oraz przestrzenne siatki elewacyjne o dużych oczkach / Flat* SCC (fine-opening, bendable) meshes and raised façade meshes with large openings



Realizujemy również elewacje według indywidualnej specyfikacji, wzorów oraz rozwiązań.
/ We also make facades according to individual specifications, designs and solutions.

ŻALUZJE LISTWOWE STAŁE T30, T45 / T30, T45 FIXED VENETIAN BLINDS



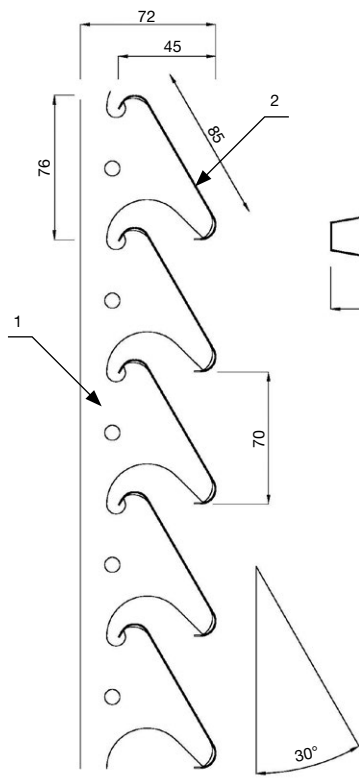
Przedsiębiorstwo Energetyki Ciepłej, Gliwice

Heat Power Company, Gliwice

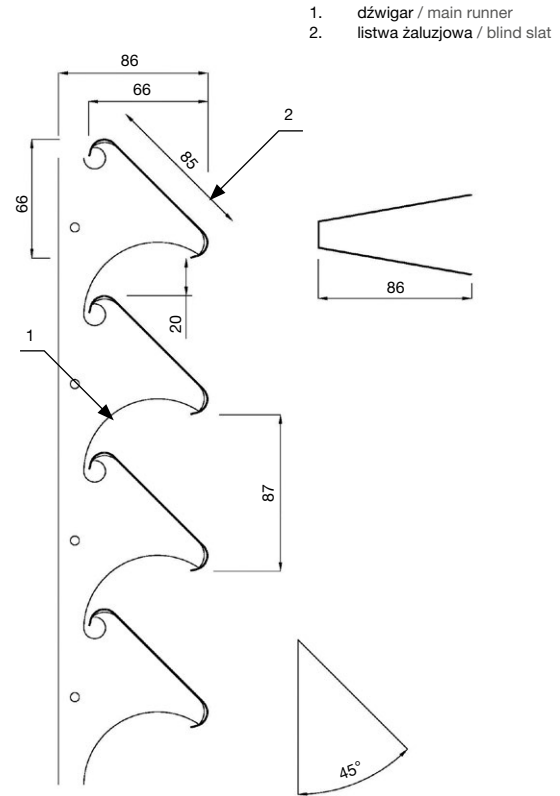
Specyfikacja / Specification

Materiał / Material	Aluminium / Aluminium
Reakcja na ogień / Fire rating	A1 - coil coating A2-s1,d0
Kolor standardowy (inne kolory na życzenie klienta) / Standard colour (other colours on request)	Biały, czarny, srebrny (paleta RAL) / White, black, silver (RAL colour chart)
Długość listew / Strips length	max 6000 mm coil coating, listwa lakierowana / lacquered slat - max 4000 mm
Wysokość listwy / Strip height	15 mm
Szerokość podstawy listwy / Strip base width	max 6000 mm
Rozstaw dźwigarów / Main runner spacing	Na zewnątrz / Outdoor - max 800 mm Do wewnątrz / Indoor - max 1000 mm
Głębokość systemu / System depth	T30° - 72 mm T45° - 86 mm
Zastosowanie / Application	Do wewnątrz, na zewnątrz / Indoor, outdoor
Przezierność równoległa do listwy żaluzji / Open area parallel to the blind slat	T30 - 45% T45 - 74%
Dokumenty do wewnątrz / Documents for indoor application	Jednostkowe dopuszczenie wyrobu budowlanego / Individual approval of a construction product

SZCZEGÓŁY TECHNICZNE / TECHNICAL DETAILS



Dźwigar T30 / T30 main runner



Dźwigar T45 / T45 main runner



SYSTEMOWE ŚCIANKI DZIAŁOWE GENESY / SYSTEM PARTITION WALLS GENESY



Biuro Barwa System, Stawiguda

Barwa System Office, Stawiguda

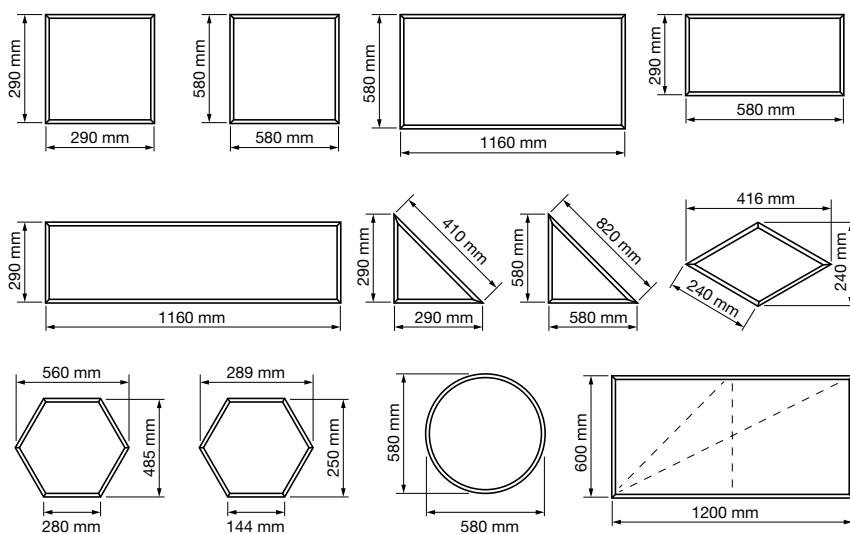
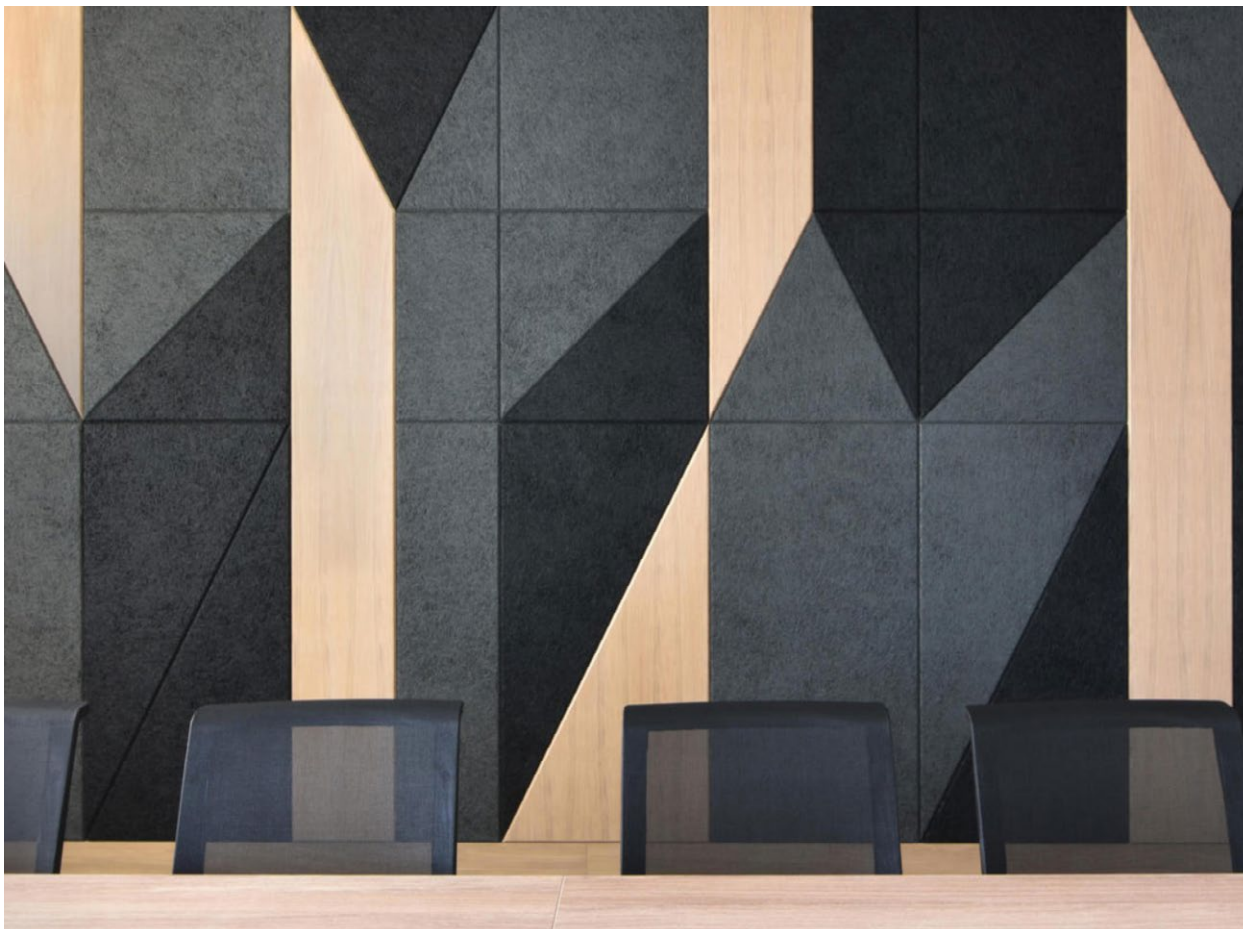
Specyfikacja / Specification	
Materiał / Material	Aluminium, stal, MDF / Aluminium, steel, MDF wood panel
Kolorystyka / Colours	Paleta kolorów RAL / RAL colour chart
Moduł standardowy / Standard modules	Szerokość / Width - 1000 mm
Grubość modułu / Module thickness	105 mm
Akustyka / Acoustic	Wełna mineralna 100 mm lub tkanina Soundtex / Mineral wool 100 mm or Soundtex
Zastosowanie / Application	Do wewnątrz / Indoor
Perforacja / Perforation	Tak / Yes
Dokumenty do wewnątrz / Documents for indoor application	Jednostkowe dopuszczenie wyrobu budowlanego / Individual approval of a construction product



Specyfikacja / Specification

Materiał / Material	Aluminium, stal, inne / Aluminium, steel, other
Reakcja na ogień / Fire rating	A1- dot. coil coating A2-s1, d0- dot. lakierowania proszkowego / for powder coating
Kolorystyka / Colours	RAL Classic, Design, Effect
Zastosowanie / Application	Do wewnątrz, na zewnątrz / Indoor, outdoor
Dokumenty do wewnątrz / Documents for indoor application	Jednostkowe dopuszczenie wyrobu budowlanego / Individual approval of a construction product

CEWOOD ŚCIANY / CEEWOOD WALLS



Dane techniczne

Wełna drzewna: 1,0 mm

Grubość płyty: 25 mm, inne dostępne na życzenie

Kolory: naturalny, biały, czarny, szary i dowolny kolor z palety RAL lub NCS na życzenie

/ Technical features

Wood wool: 1.0 mm

Panel thickness: 25 mm, other available upon request

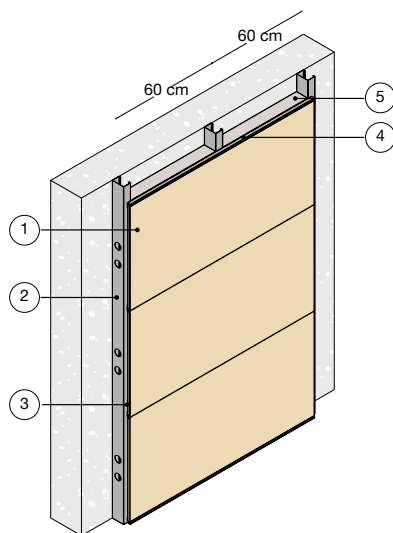
Colours: natural, white, black, grey and any

colour from RAL or NCS colour chart upon request

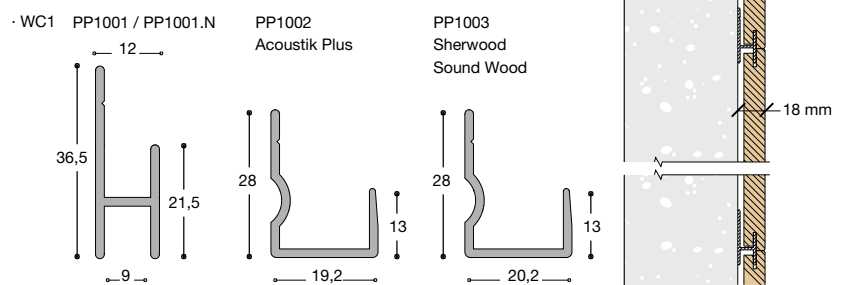
CBI ŚCIANY / CBI WALLS



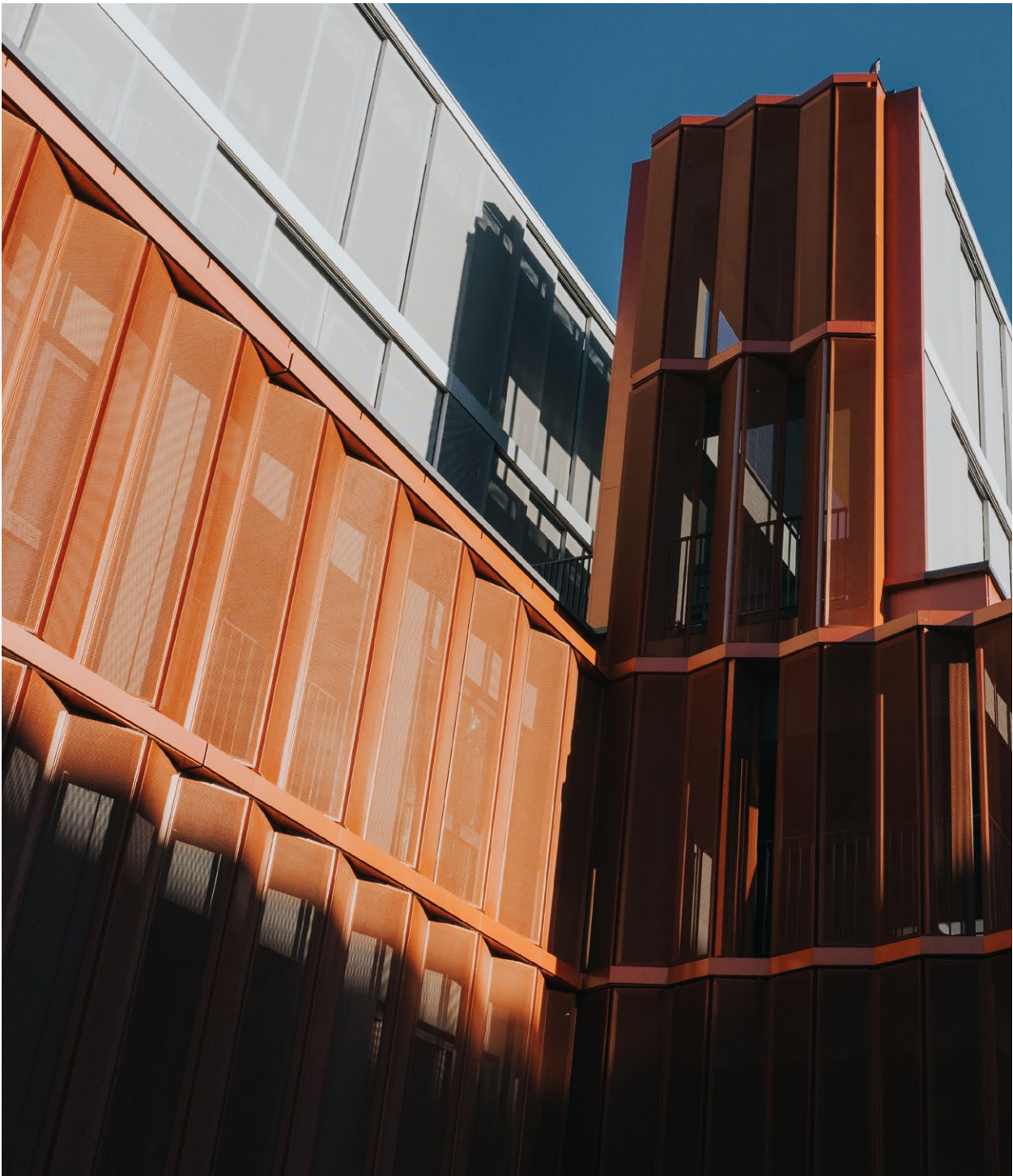
OKŁADZINY ŚCIENNE I ELEWACJE
WALL AND FACADE CLADDING SYSTEMS



GRID SYSTEM SYSTEM SIATKI



1. panel / panel
2. dźwigar / main runner
3. podstawowe wsparcie / primary support
4. PP1001 Acoustik Plus / PP1001 Acoustik Plus
5. PP1002 Acoustik Plus / PP1002 Acoustik Plus
6. PPN1 / 40.1 instalacja rockwool 600 x 1200 mm / PPN1 / 40.1 rockwool insulation 600 x 1200 mm



**OSIEDLE „BROWARY WARSZAWSKIE”,
WARSZAWA**

Projekt: JEMS Architekci

Produkt:

- Przesuwne i obrotowe okiennice elewacyjne z siatki cięto-ciągnionej
- Aluminiowe okładziny ścienne
- Daszki harmonijkowe
- Metalowe lustrzane okładziny ścienne
- Okładziny ścienne z siatki cięto-ciągnionej

**„BROWARY WARSZAWSKIE”
RESIDENTAL ESTATE, WARSAW**

Design by JEMS Architekci

Product:

- Sliding and swing facade shutters made of expanded metal mesh
- Aluminium wall cladding
- V-type peaks
- Metal “mirror effect” wall cladding
- Expanded metal mesh wall cladding



BIBLIOTEKA NARODOWA, WARSZAWA

Projekt: Konior Studio

Produkt:

- Sufity z miedzianej siatki cięto-ciągnionej system VARIO SCC R43x17
- Obudowy pionowe z blachy
- Indywidualna zabudowa świetlików

NATIONAL LIBRARY, WARSAW

Design by Konior Studio

Product:

- Expanded copper mesh ceilings VARIO SCC R43x17 system
- Vertical sheet metal casings
- Custom skylight fitting



MENNICA RAICON, WARSZAWA

Projekt: AZT Architekci Sp. z o.o.

Produkt:

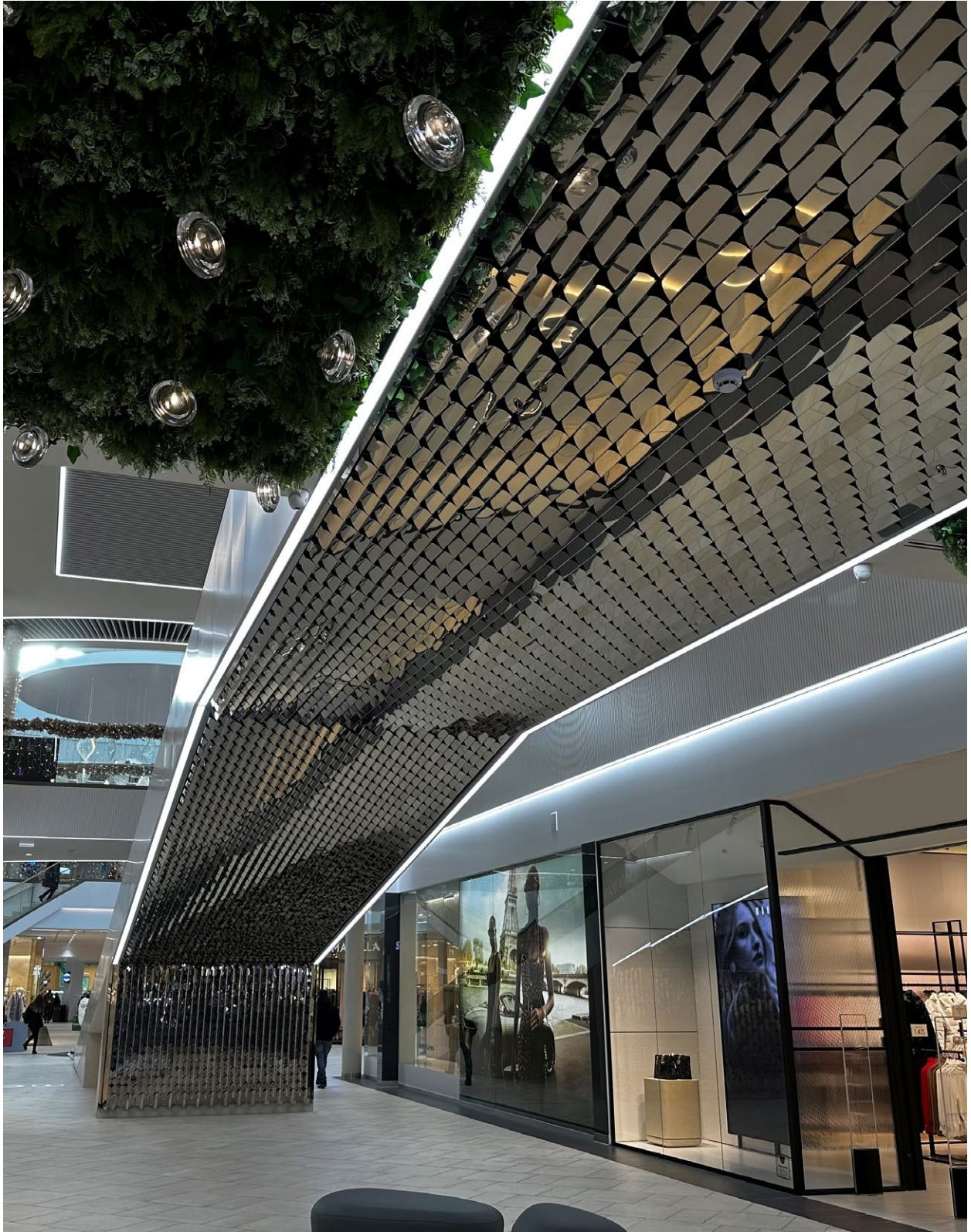
- Listwy PP w kolorze drewnopodobnym

MENNICA RAICON, WARSAW

Design by AZT Architekci Sp. z o.o.

Product:

- PP strips in wood-like colour



CENTRUM HANDLOWE TK SPICE, RYGA

Projekt: SIA "Kalve Arhitekti"

Produkt:

- Dekor Premium "Ptaszki" - panele dekoracyjne z polerowanej blachy

TK SPICE SHOPPING CENTRE, RIGA

Design by SIA "Kalve Arhitekti"

Product:

- Premium "Birds" decor – decorative panels made of polished sheet metal



DWORZEC GŁÓWNY, OLSZTYN

Projekt: DWAA Architekci

Produkt:

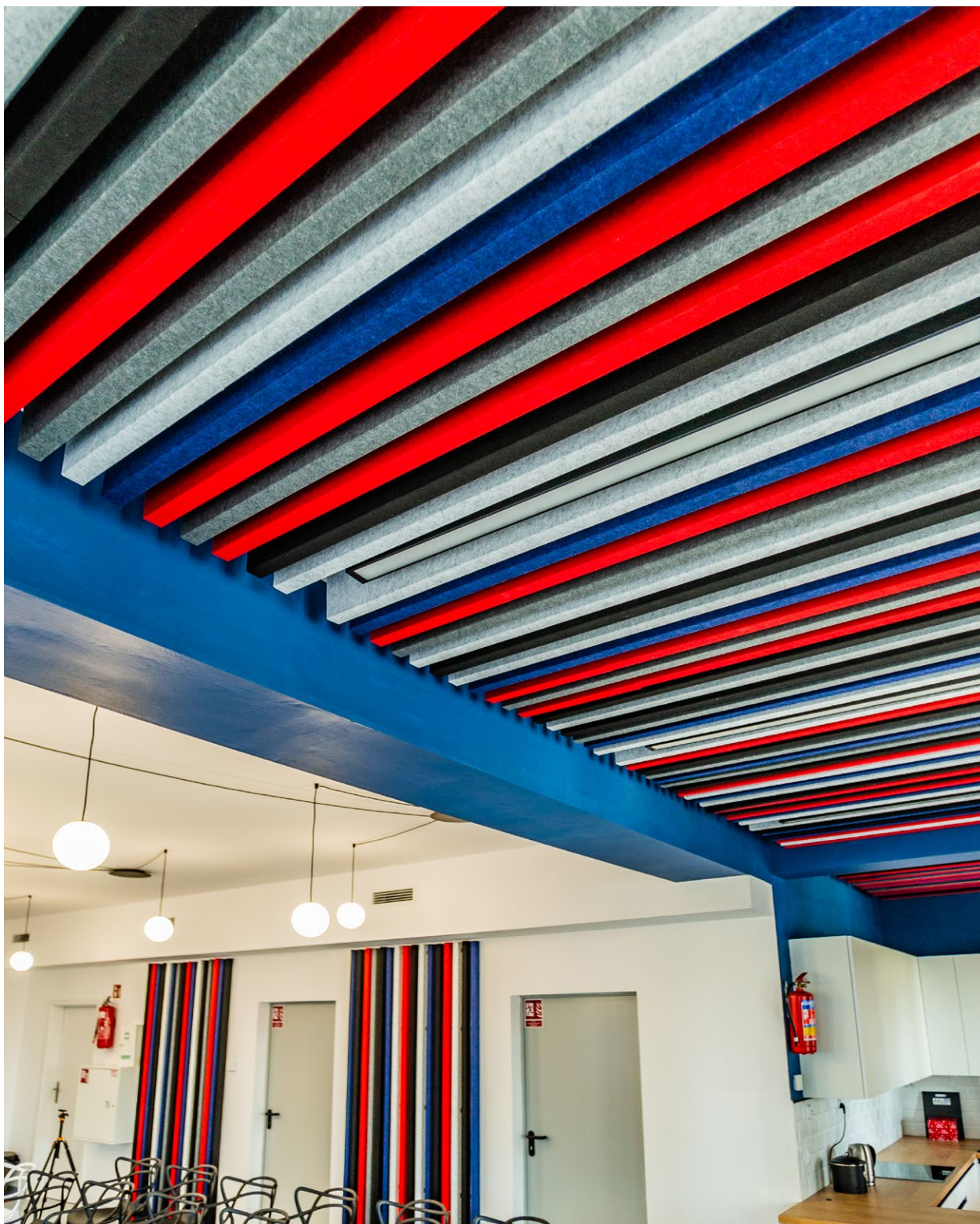
- Sufity listwowe PP100
- Zabudowy kasetonowe
- Zabudowy z paneli perforowanych z wkładem z wełny mineralnej.

MAIN RAILWAY STATION, OLSZTYN

Design by DWAA Architekci

Product:

- PP100 strip ceilings
- Cassette ceilings
- Perforated panel ceilings with mineral wool insert.



PRZEDSZKOLE EDUMONTESSORI, PŁOCK

Projekt: Małgorzata Anchim

Produkt:

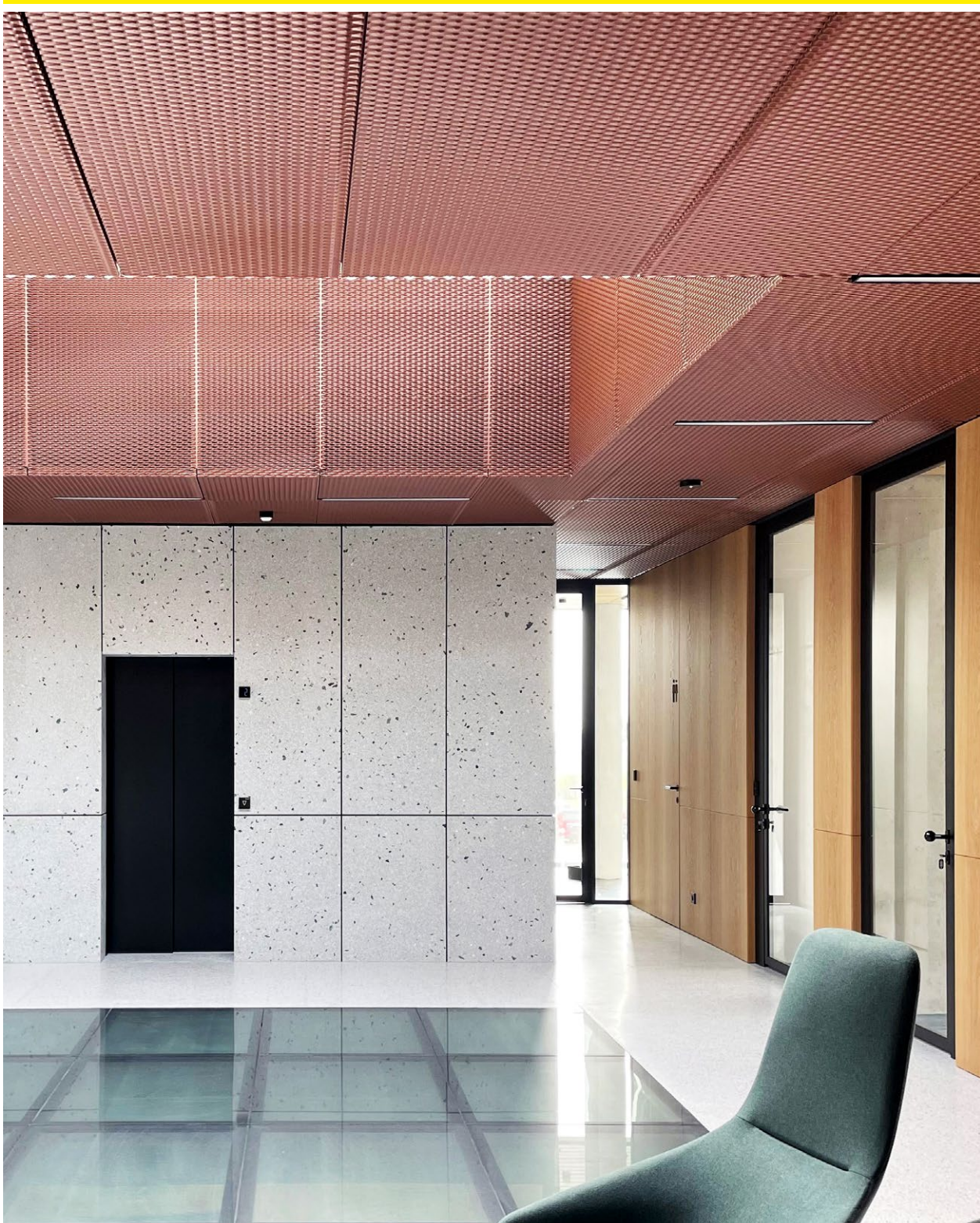
- Akustyczne listwy z PET-u

EDUMONTESSORI KINDERGARTEN, PŁOCK

Design by Małgorzata Anchim

Product:

- Acoustic PET strips



BIUROWIEC GOLINA, JAROCIN

Projekt: odastudio.pl

Produkt:

- Sufity oraz elewacje na klatce schodowej z siatki cięto-ciagnionej

GOLINA OFFICE BUILDING, JAROCIN

Design by odastudio.pl

Product:

- Ceilings and facades on the staircase made of expanded metal



SKEB OLSZTYN

Projekt: Pracownia Projektowa Skeb S.K. Koltun Sp. J.

Produkt:

- Sufity rastrowe
- Sufity listwowe i z siatki cięto-ciągnionej heksy
- Elewacja z paneli aluminiowych, lakierowanych ala cor-ten
- Elewacje z blachy trapezowej

SKEB OLSZTYN

Design by Skeb S.K. Koltun Sp. J. Design Studio

Product:

- Raster ceilings
- Line ceilings and hexagonal expanded metal ceilings
- Aluminium panel elevation, painted ala cor-ten
- Trapezoidal sheet elevations



KORTOSFERA, OLSZTYN

Produkt:

- Indywidualne komplety zabudowy w kilku kolorach stworzone specjalnie pod ten projekt

KORTOSFERA, OLSZTYN

Product:

- Individual construction sets in several colors created especially for this project



KSSENON - ACELERATOR BIZNESU, ŻORY

Produkt:

- Okładziny elewacyjne z kasetonów aluminiowych EL-BL z perforacją heksagonalną w kolorze białym
- Podcienia z kasetonów sufitowych Vario na konstrukcji RBS 2 w kolorach:
 - bud A RAL 1018 żółty
 - bud B RAL 6027 morski
 - bud C RAL 6019 seledynowy
 - bud D RAL 1033 pomarańczowy

KSSENON - BUSINESS ACCELERATOR, ŻORY

Product:

- Facade cladding made of aluminium cassettes EL-BL with hexagonal perforation in white
- Arcades made of Vario ceiling cassettes on the RBS 2 structure in the following colours:
 - building A RAL 1018 yellow
 - building B RAL 6027 sea green
 - building C RAL 6019 lime green
 - building D RAL 1033 orange



CENTRUM KULTURY I SZTUKI IM. ADY SARI, STARY SĄCZ

Projekt: 55 Architekci

Produkt:

- Sufity z siatki cięto-ciągnionej w kolorze białym.

ADA SARI CULTURE AND ART CENTER, STARY SĄCZ

Design by 55 Architekci

Product:

- Ceilings made of white expanded metal.



CENTRUM PRZESIADKOWE, GLIWICE

Produkt:

- Sufity z siatki tytanowo-cynkowej R43x13, okładziny z siatki Gate R76 oraz sufity Open Cell

TRANSFER CENTER, GLIWICE

Product:

- AR43x13 Titanium Zinc Mesh Ceilings, R76 Gate Mesh Claddings and Open Cell Ceilings



SHELLTER HOTEL&SPA, ROGOWO

Projekt: Głębowski Studio

Produkt:

- Sufit aluminiowy listwowy typu PP
- Sufit aluminiowy listwowy typu PPU
- Indywidualny sufit typu „Fala”
- Sufit Micro Cell
- Indywidualna zabudowa wolnostojąca typu „Pergola”
- Zabudowa żyrandolu z siatki plecionej
- Elementy dekoracyjne z blachy

SHELLTER HOTEL&SPA, ROGOWO

Design by Głębowski Studio

Product:

- Aluminium strip ceiling type PP
- Aluminium strip ceiling type PPU
- Individual ceiling type „Fala”
- Micro Cell ceiling
- Individual free-standing structure type „Pergola”
- Chandelier installation made of woven mesh
- Decorative elements made of sheet metal



DWORZEC ŁÓDŹ FABRYCZNA

Projekt: FBT Pracownia Architektury i Urbanistyki

Produkt:

- Akustyczny podwieszany sufit kasetonowy typu DOWN CLIP
- Sufit kasetonowy z siatki cięto-ciągnionej
- Sufit trójkątny z perforacją gradientową
- Akustyczne okładziny ścienne z kasetonów z siatki cięto-ciągnionej, z blachy pełnej i perforowanej gradientowo
- Okładziny ścienne z kasetonów z płyty kompozytowej Albond oraz z płyty włókno-cementowej

Realizacja projektu obejmuje ponad 38 000 m² podwieszanych sufitów oraz blisko 29 000 m² okładzin ściennych.

RAILWAY STATION LODZ FABRYCZNA

Design by FBT Pracownia Architektury i Urbanistyki

Product:

- Acoustic suspended tray ceiling DOWN CLIP
- Triangular tray ceiling with gradient perforations
- Expanded metal mesh tray ceiling VARIO
- Acoustic wall linings made of expanded metal mesh trays, full metal, and gradient perforated metal sheet VARIO
- Wall linings made of trays of composite plate and fibre-cement plate

The execution of the project covers 38 000 m² of suspended ceilings and almost 29 000 m² of wall linings.



STEKOWNIA, OLSZTYN

Projekt: Urban Architekt Dorota Szymaniak-Urban

Produkt:

- Listwy typu PP o różnej wysokości i szerokości podstawy

STEKOWNIA, OLSZTYN

Design by Urban Architekt Dorota Szymaniak-Urban

Product:

- PP type strips with different heights and base widths



STAWIGUDA k. Olsztyna
DZIAŁ HANDLOWY I ZAKŁAD PRODUKCYJNY
TRADE DEPARTMENT AND PRODUCTION FACILITY

ul. Przemysłowa 21, 11-034 Stawiguda
tel.: +48 89 522 09 10
e-mail: biuro@barwasystem.pl

KATOWICE
FILIA – DZIAŁ HANDLOWY
BRANCH – TRADE DEPARTMENT

ul. Barcelońska 1, 40-683 Katowice
tel.: +48 32 290 65 00
e-mail: katowice@barwasystem.pl

POZNAŃ
DZIAŁ HANDLOWY
TRADE DEPARTMENT

61-334 Poznań, ul. Ćmielowska 8
tel./fax: +48 66 827 46 13
tel./fax: +48 50 485 83 16
poznan@barwasystem.pl

www.barwasystem.pl
www.facebook.com/BarwaSystem



Produkty BARWA SYSTEM Sp. z o.o.
objęte są certyfikatem ISO 9001:2015

